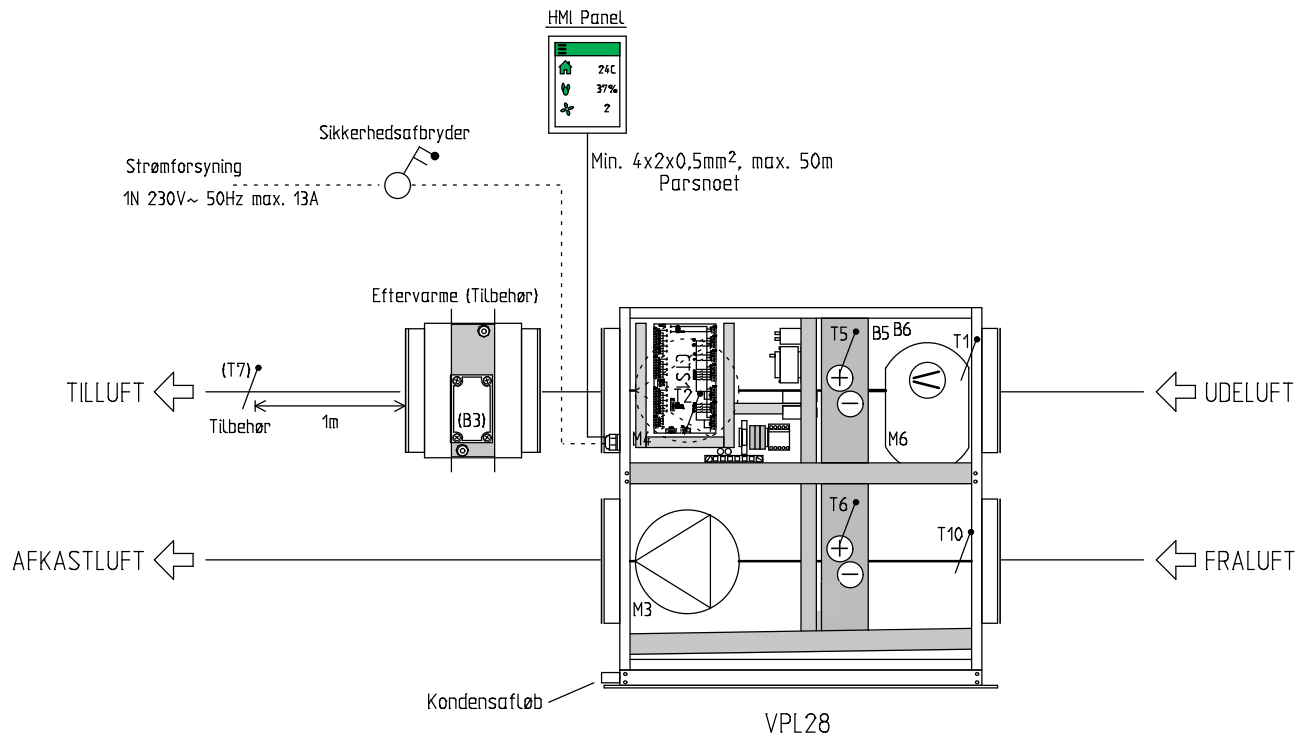
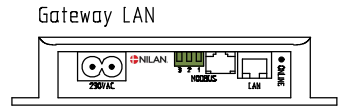


- 1. Brugerpanel SKAL monteres frostfrit
- 2. Komponenter med stiptet forbindelse er tilbehør
- 3. Optionsprint er tilbehør til CTS602
- 4. Eksterne komponenter er ikke Nilan Leverance

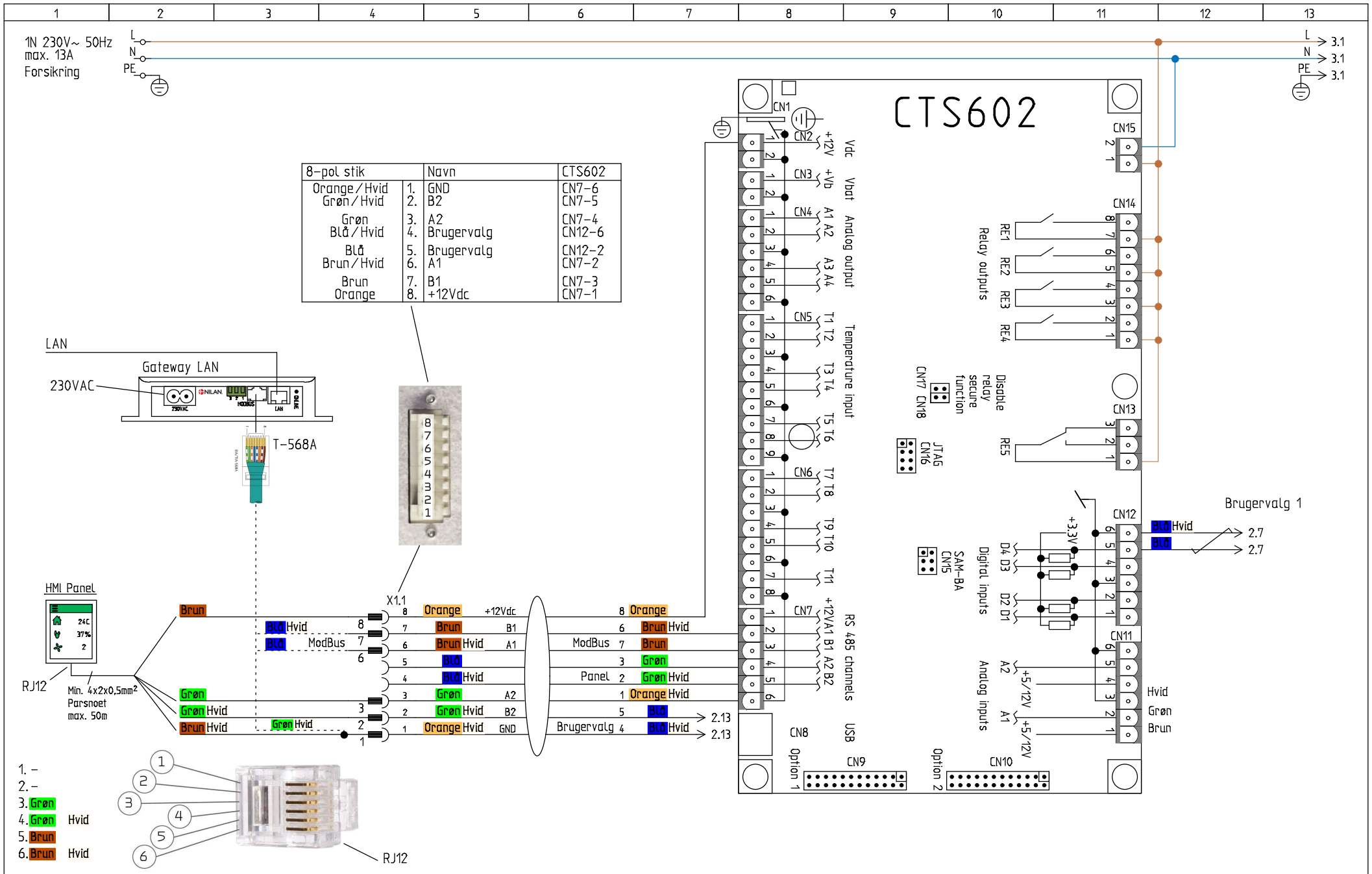


NILAN A/S  
 Nilanvej 2  
 DK-8722 Hedensted  
 Tlf. +4576752500 <http://www.nilan.dk>  
 Fax +4576752525 Email: [nilan@nilan.dk](mailto:nilan@nilan.dk)

VPL28 Køl  
 CTS602 Styling, HMI-panel  
 Varenr. 71252322

Principdiagram / Flowdiagram

Ordrenr.	Revision	Initialer
	1.02	MD
Dato	Nationalitet	Side
29/04-2022	DK / N / S / SF	1

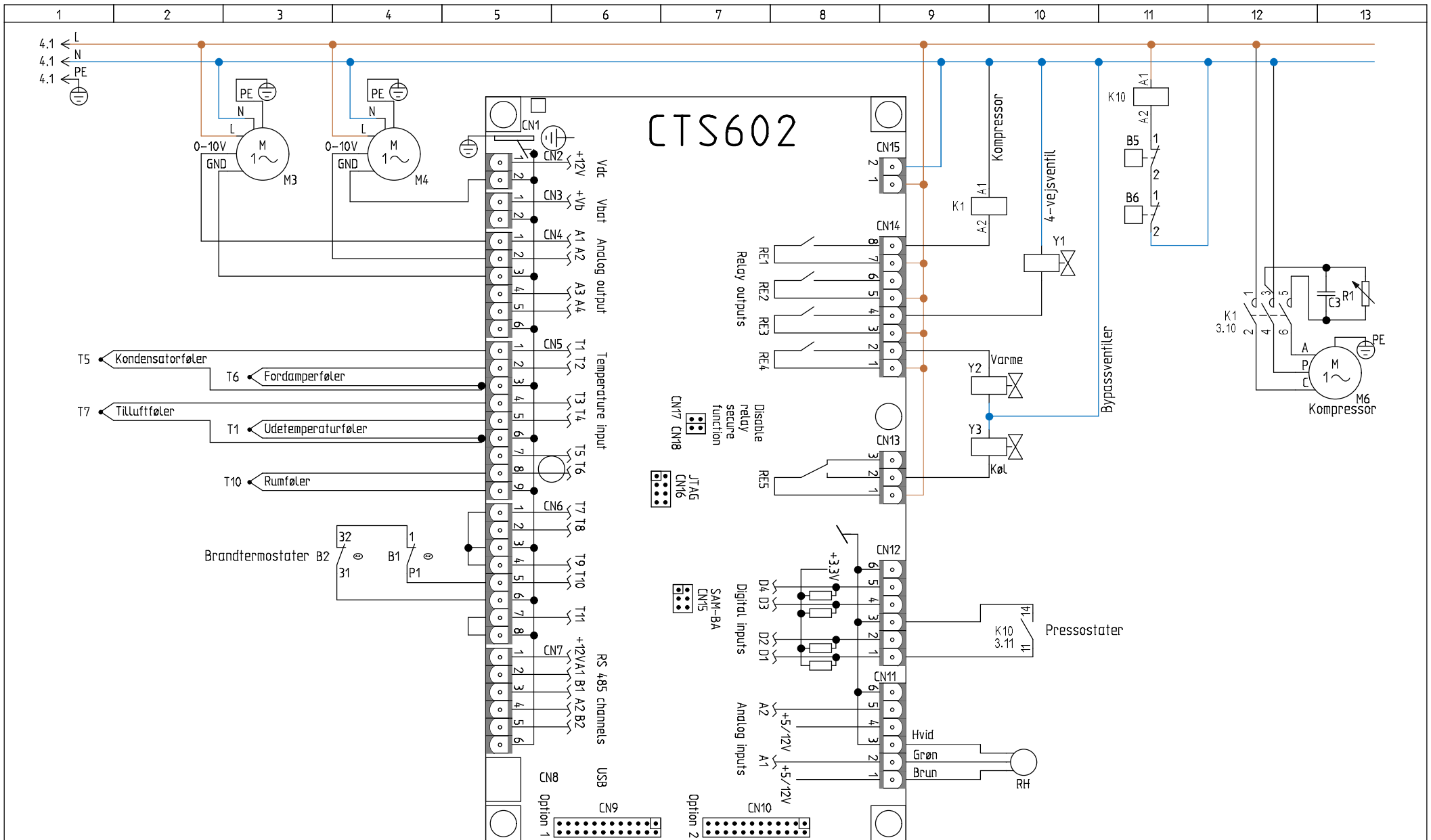


**NILAN A/S**  
 Nilanvej 2  
 DK-8722 Hedensted  
 Tlf. +4576752500  
 Fax +4576752525  
<http://www.nilan.dk>  
 Email: nilan@nilan.dk

VPL28 Køl  
 CTS602 Styling, HMI-panel  
 Varenr. 71252322

CTS602 Styling

Ordrenr.	Revision	Initialer
	1.02	MD
Dato	Nationalitet	Side
29/04-2022	DK / N / S / SF	2

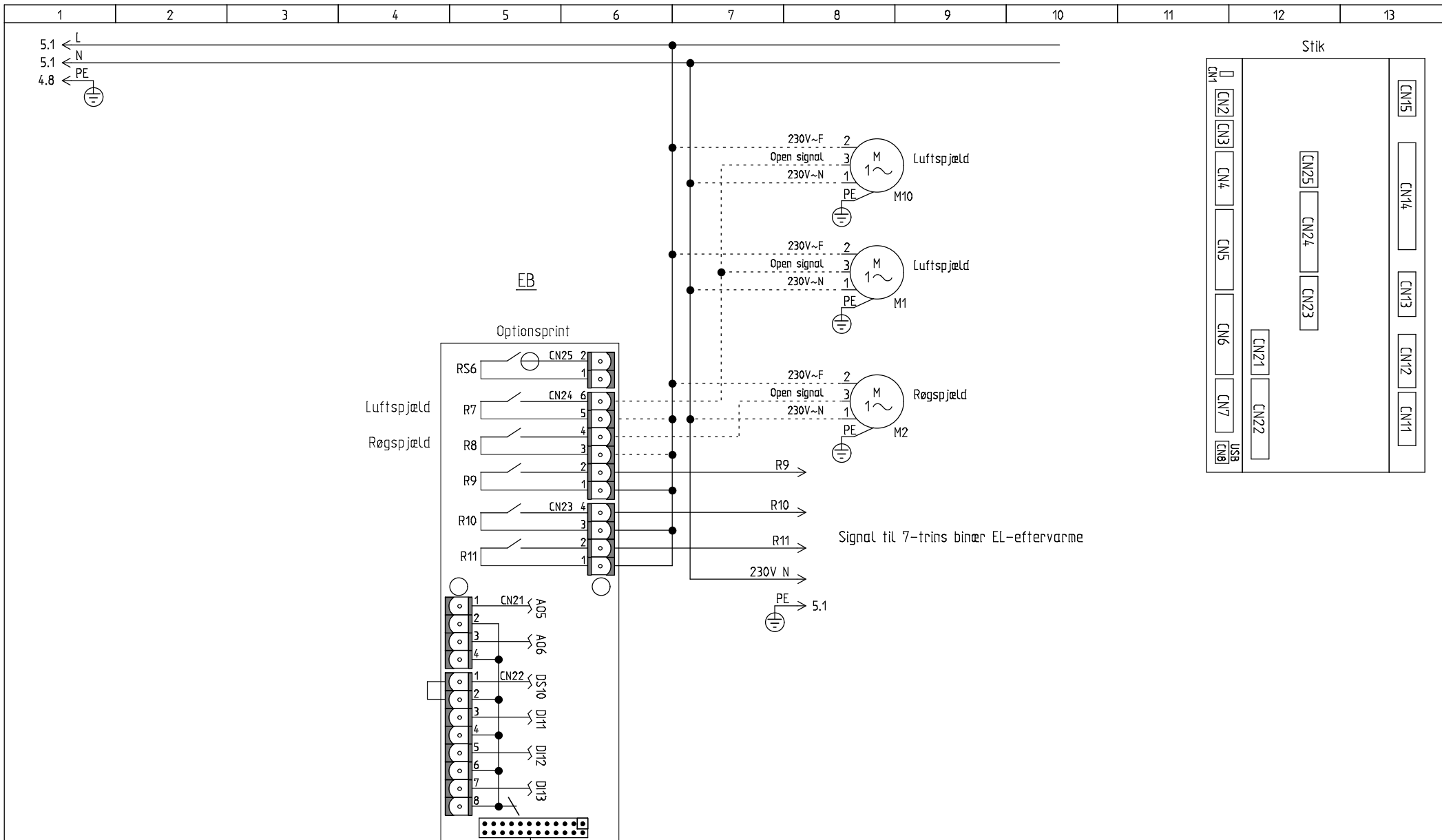


**NILAN A/S**  
 Nilanvej 2  
 DK-8722 Hedensted  
 Tlf. +4576752500  
 Fax +4576752525  
<http://www.nilan.dk>  
 Email: nilan@nilan.dk

VPL28 Køl  
 CTS602 Styring, HMI-panel  
 Varenr. 71252322

CTS602 Styring

Ordrenr.	Revision	Initialer
	1.02	MD
Dato	Nationalitet	Side
29/04-2022	DK / N / S / SF	3



NILAN A/S  
 Nilanvej 2  
 DK-8722 Hedensted  
 Tlf. +4576752500  
 Fax +4576752525  
<http://www.nilan.dk>  
 Email: nilan@nilan.dk

VPL28 Køl  
 CTS602 Styling, HMI-panel  
 Varenr. 71252322

Optionsprint EB

Ordrenr.

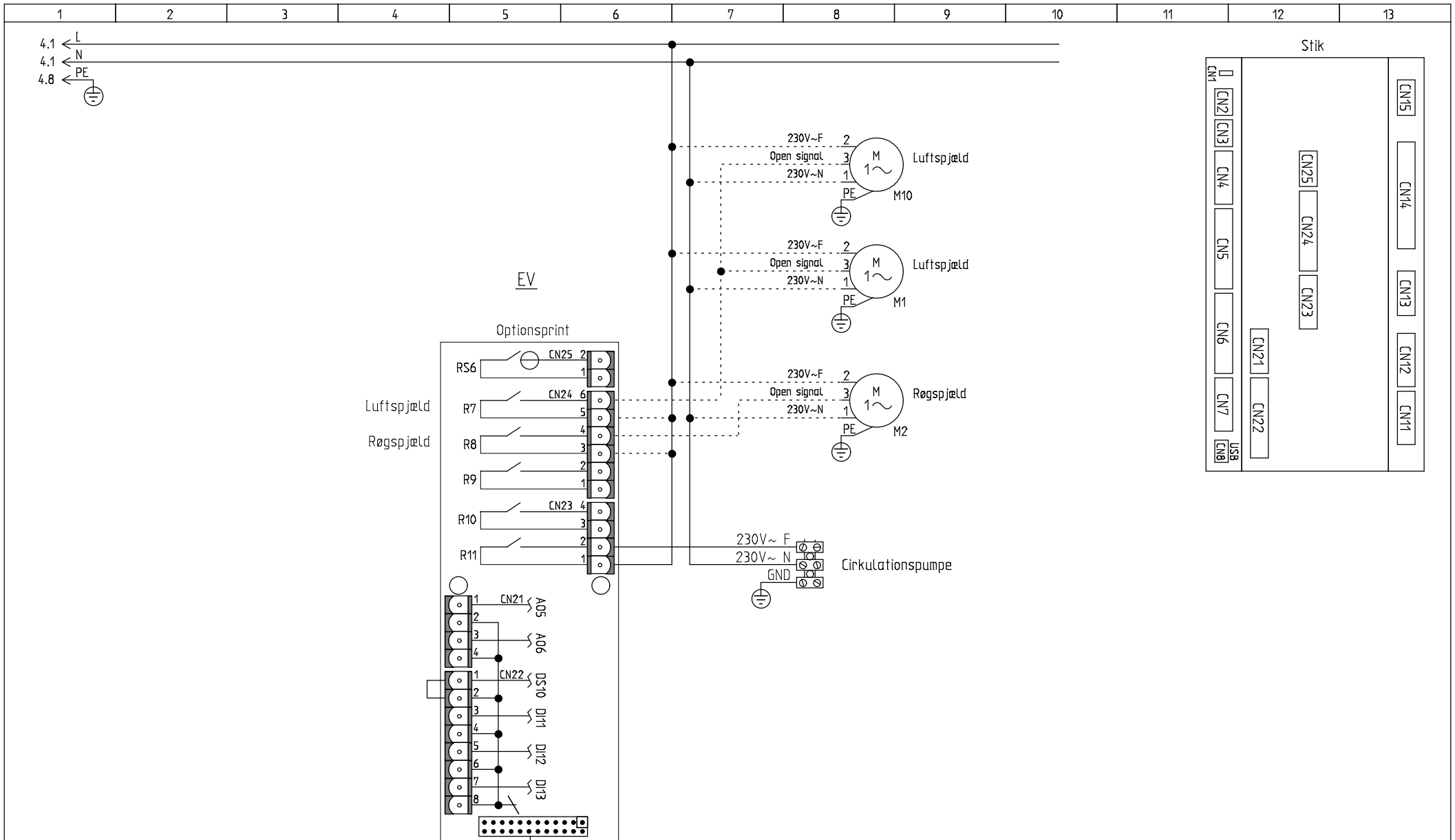
Revision 1.02

Initialer MD

Dato 29/04-2022

Nationalitet DK / N / S / SF

Side 4



NILAN A/S  
 Nilanvej 2  
 DK-8722 Hedensted  
 Tlf. +4576752500 <http://www.nilan.dk>  
 Fax +4576752525 Email: [nilan@nilan.dk](mailto:nilan@nilan.dk)

VPL28 Køl  
 CTS602 Styling, HMI-panel  
 Varenr. 71252322

Optionsprint EV

Ordrenr.

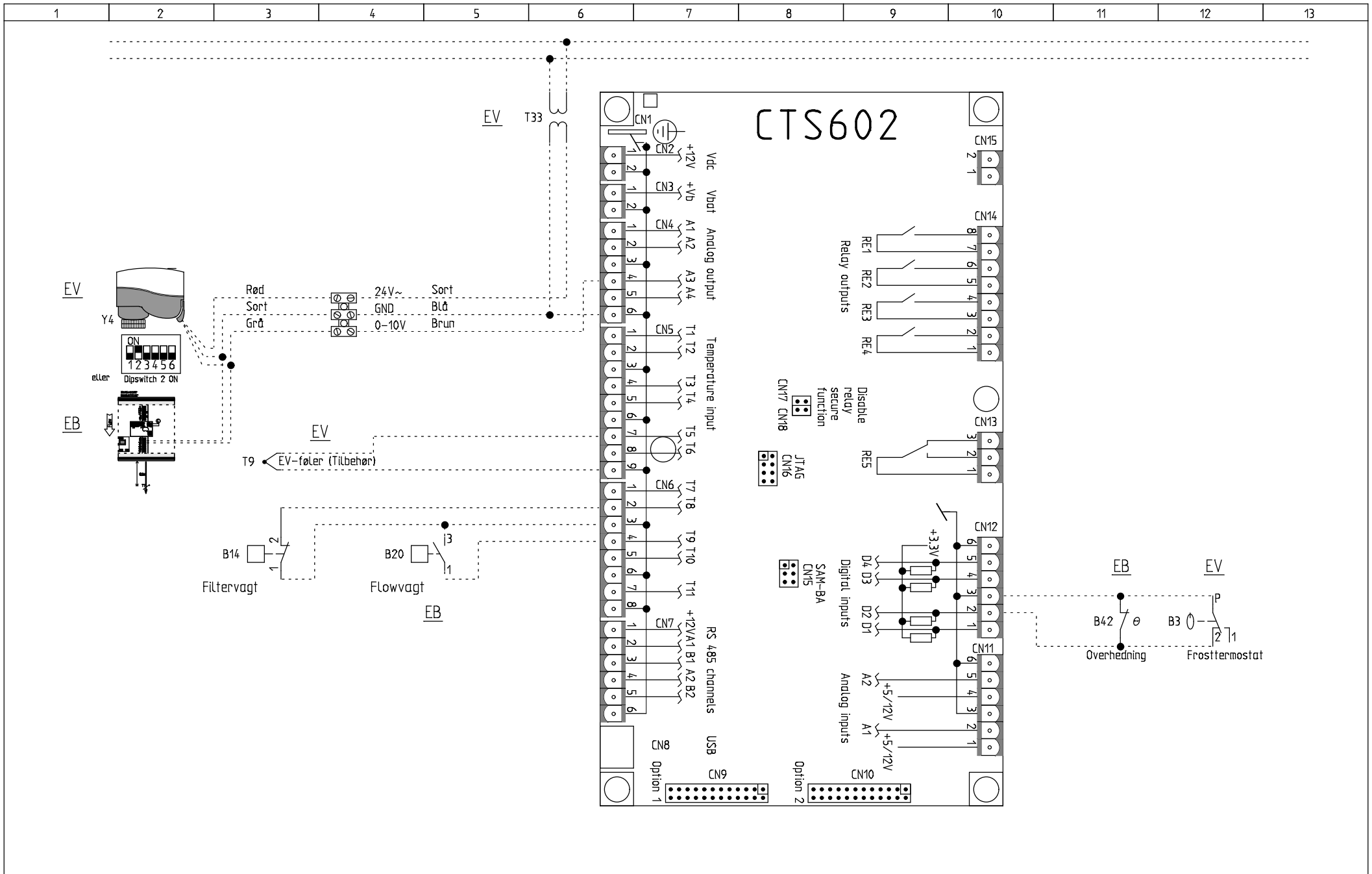
Revision 1.02

Initialer MD

Dato 29/04-2022

Nationalitet DK / N / S / SF

Side 5



**NILAN A/S**  
 Nilanvej 2  
 DK-8722 Hedensted  
 Tlf. +4576752500 <http://www.nilan.dk>  
 Fax +4576752525 Email: nilan@nilan.dk

VPL28 Køl  
 CTS602 Styling, HMI-panel  
 Varenr. 71252322

Tilbehør

Ordrenr.	Revision 1.02	Initialer MD
Dato 29/04-2022	Nationalitet DK / N / S / SF	Side 6

# Produktliste

Produkt	Type	Beskrivelse	Dokumenttype	Side	Strømvej
B1	EGO 55.31519.080 62-15°C, #1540	Brandtermostat Udsugning	Kredsskema	3	4
B2	EGO 55.33519.020 70-5°C, #15441	Brandtermostat Tilluft	Kredsskema	3	4
B3	NT-463-JG, #15664	Frosttermostat	Kredsskema	6	12
B5	Patronpressostat lavtryk 1,1 bar, #15161	Lavtrykspressostat kompressor	Kredsskema	3	11
B6	Patronpressostat højtryk 28,0 bar, #15151	Højtrykspressostat kompressor	Kredsskema	3	11
B14	Huba 20-300Pa, #3635	Filtervagt (Tilbehør)	Kredsskema	6	3
B20	Huba 20-300Pa, #3635	Flowvagt (Tilbehør)	Kredsskema	6	5
B42	EGO 55.13019.180 60°C, #1564	Begrænsertermostat EL-supplering (Tilbehør)	Kredsskema	6	12
C3	15µF 400V ±10%, #2560	Kompressor kondensator	Kredsskema	3	13
CTS1	#239932	CTS602 Styring	Kredsskema	1	7
K1	LC1K0901P7, #248131	Kontaktor kompressor	Kredsskema	3	10
K10	Finder 2C/O 8A 230V, #234506	Relæ Pressostater	Kredsskema	3	11
M1	Evt. LindabSafe DTBU LMC 230F, #8431	Luftspjæld (Tilbehør)	Kredsskema	4	8
M1	Evt. LindabSafe DTBU LMC 230F, #8431	Luftspjæld (Tilbehør)	Kredsskema	5	8
M2	Evt. LindabSafe DTBU LMC 230F, #8431	Røgspjæld (Tilbehør)	Kredsskema	4	8
M2	Evt. LindabSafe DTBU LMC 230F, #8431	Røgspjæld (Tilbehør)	Kredsskema	5	8
M3	ebm G3G200-CL29-72 1x230V~, #4116	Fraluftmotor	Kredsskema	3	3
M4	ebm G3G200-CL29-72 1x230V~, #4116	Tilluftmotor	Kredsskema	3	4
M6	Lunite H. AJ5512C 220-240V 50Hz 5,9A, #1027	Kompressor	Kredsskema	3	13
M10	Evt. LindabSafe DTBU LMC 230F, #8431	Luftspjæld (Tilbehør)	Kredsskema	4	8
M10	Evt. LindabSafe DTBU LMC 230F, #8431	Luftspjæld (Tilbehør)	Kredsskema	5	8
Print	#239935	Optionsprint	Kredsskema	4	5
Print	#239935	Optionsprint	Kredsskema	5	5
R1	Lunite PTC305C2, #2376	Modstand	Kredsskema	3	13
RH	#23997	Fugtøler	Kredsskema	3	9
T1	NTC-føler JM103C1R1, #23995	Udetemperaturføler	Kredsskema	3	3
T5	NTC-føler JM103C1R1, #23995	Kondensatorføler	Kredsskema	3	2
T6	NTC-føler JM103C1R1, #23995	Fordamperføler	Kredsskema	3	3
T7	NTC-føler JM103C1R1, #23995	Tilluftføler	Kredsskema	3	2
T9	NTC-føler JM103C1R1, #23995	EV-føler (Tilbehør)	Kredsskema	6	3



VPL28 Køl  
 CTS602 Styring, HMI-panel  
 Varenr. 71252322

Projekt 71252322 V1-02 220429		Antal sider 2	
Dato 29-04-2022	Land DK / N / S / SF	Næste side 2	Side 1

# Produktliste

Produkt	Type	Beskrivelse	Dokumenttype	Side	Strømvej
T10	NTC-følter JM103C1R1, #23995	Rumfølter	Kredsskema	3	3
T33	230/24V~, #1753	Transformer	Kredsskema	6	6
X1.1			Kredsskema	2	5
Y1	RV101A23AZ, #16424	4-vejsventil	Kredsskema	3	10
Y2	Saginomiya NEV603DXF, #16201	Kompressor bypassventil (Varme)	Kredsskema	3	10
Y3	Saginomiya NEV603DXF, #16201	Kompressor bypassventil (Køl)	Kredsskema	3	10
Y4	Danfoss AME140, #16341	Modulerende vandvarmeventil (Tilbehør)	Kredsskema	6	2
11201	VEAB CV16-09-1-MTXL, #11201	Kanalvarmer 900W (Tilbehør)	Kredsskema	6	2
11202	VEAB CV16-21-1MTXL, #11202	Kanalvarmer 2100 W (Tilbehør)	Kredsskema	6	2



VPL28 Køl  
CTS602 Styring, HMI-panel  
Varenr. 71252322

Projekt  
71252322 V1-02 220429

Antal sider  
2

Dato  
29-04-2022

Land  
DK / N / S / SF

Næste side  
2

Side  
2