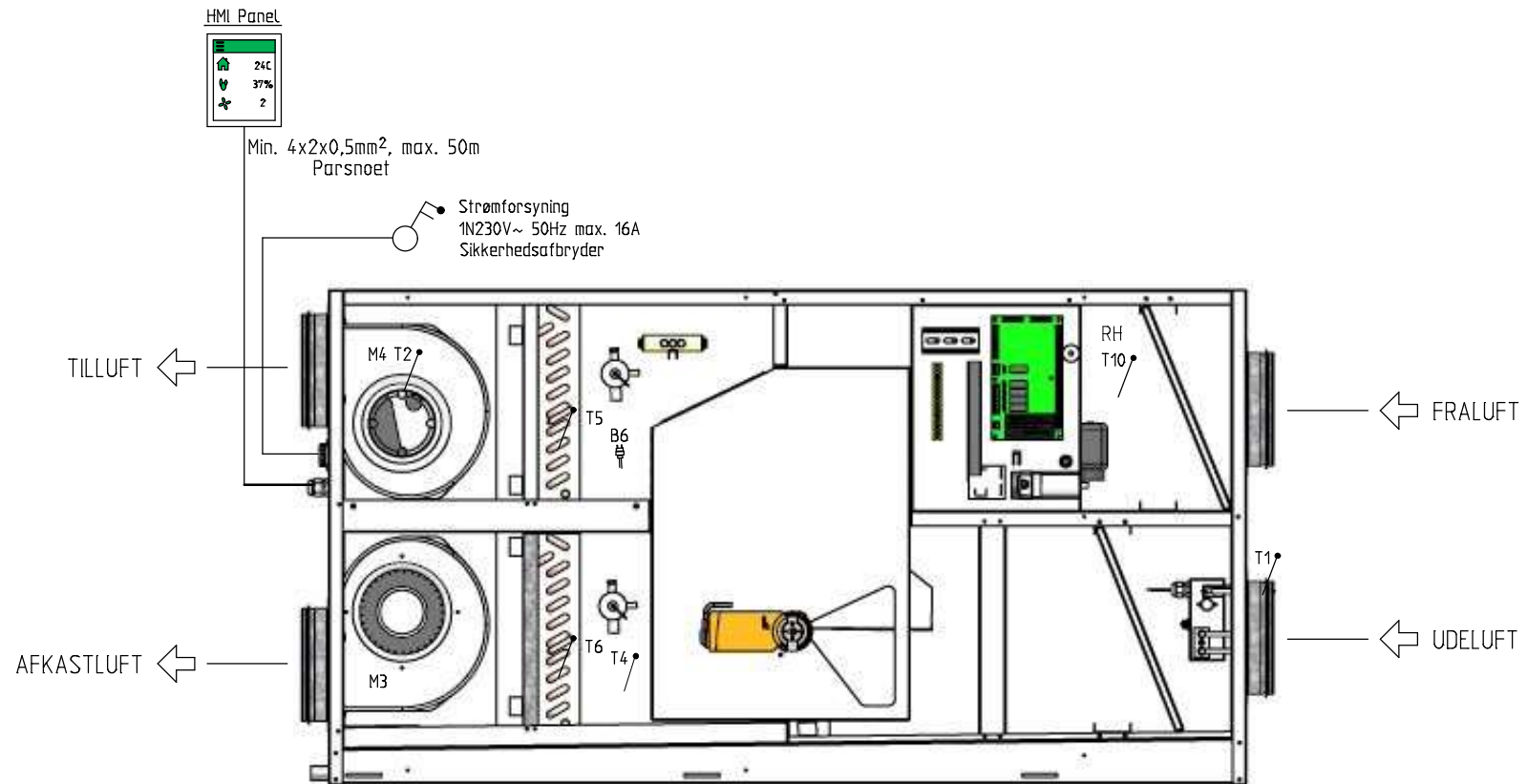
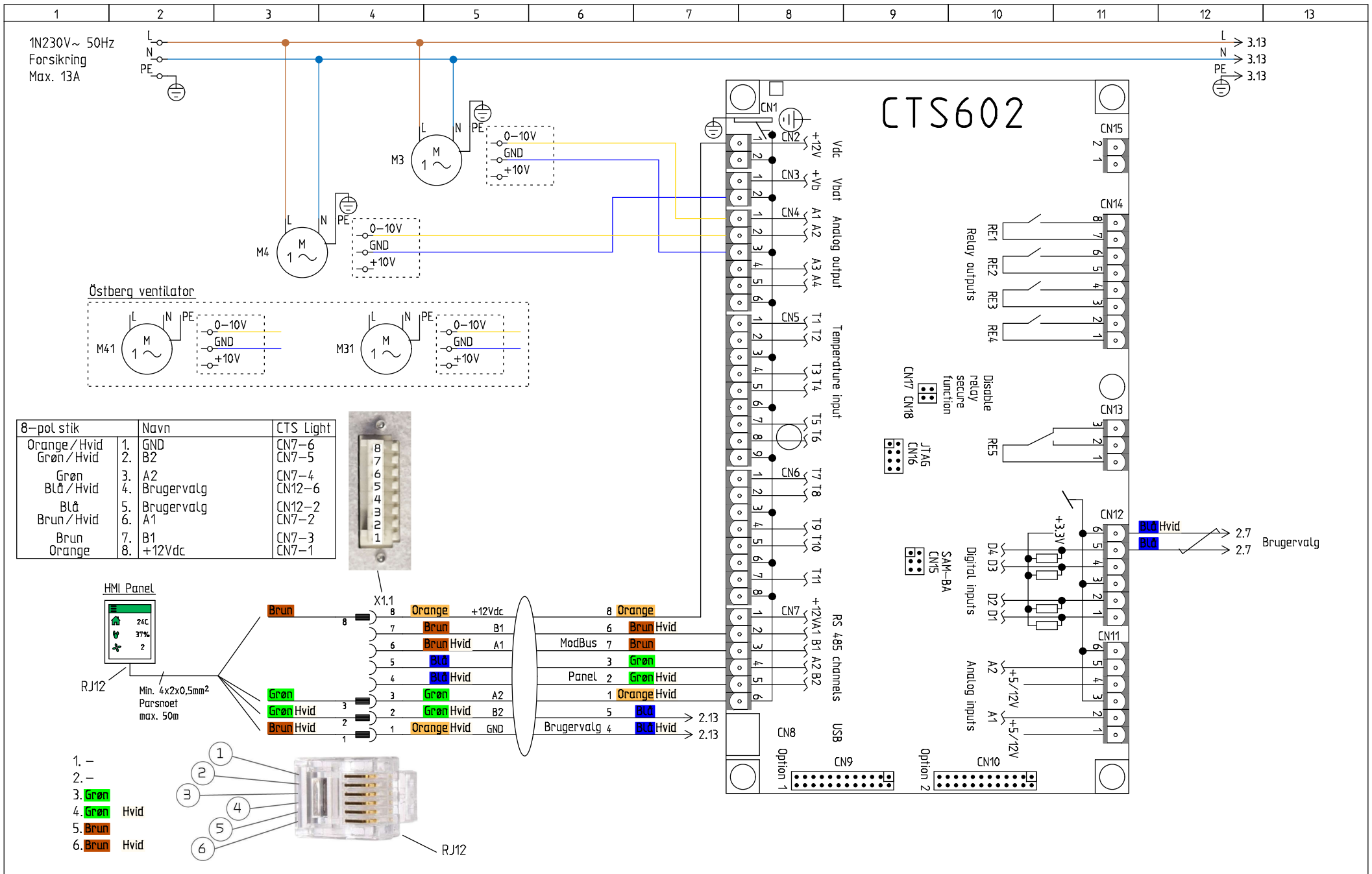


1. T7 skal monteres EFTER suppleringsvarme. Evt. i kanal.
2. T10 kan monteres i et repræsentativt udsugningsamatur i opholdsrum
3. Komponenter med stipleet forbindelse er tilbehør
4. Eksterne komponenter er ikke Nilan Leverance
5. Optionsprint er tilbehør til CTS602



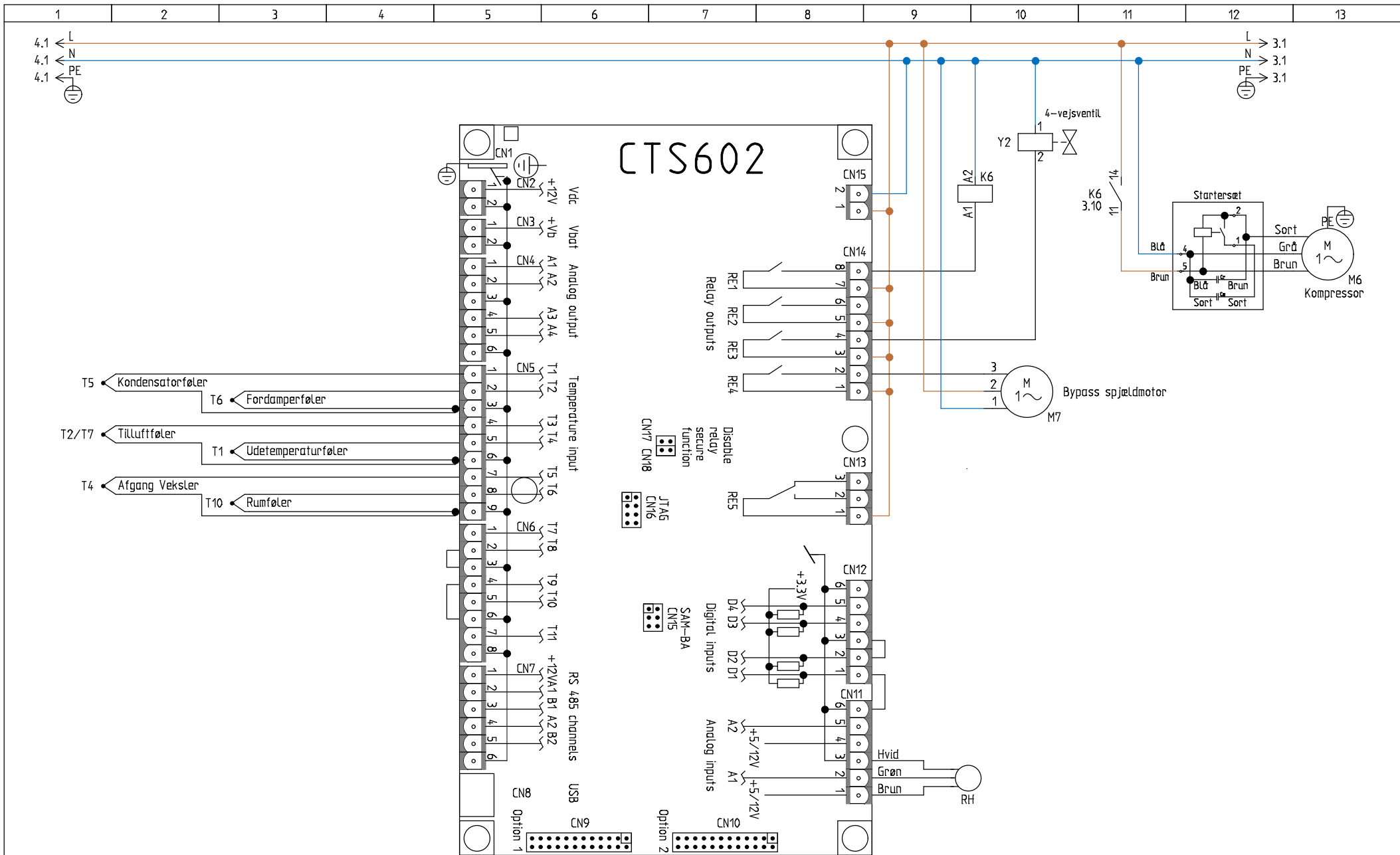


NILAN A/S
 Nilanvej 2
 DK-8722 Hedensted
 Tlf. +4576752500
 Fax +4576752525
<http://www.nilan.dk>
 Email : nilan@nilan.dk

Combi 302 Polar
 CTS602 Styling, HMI-panel
 Varenr. 701023

CTS602 Styling

Ordrenr.	Revision	Initialer
	1.04	MD
Dato	Nationalitet	Side
25/11-2021	DK / N / S / SF	2

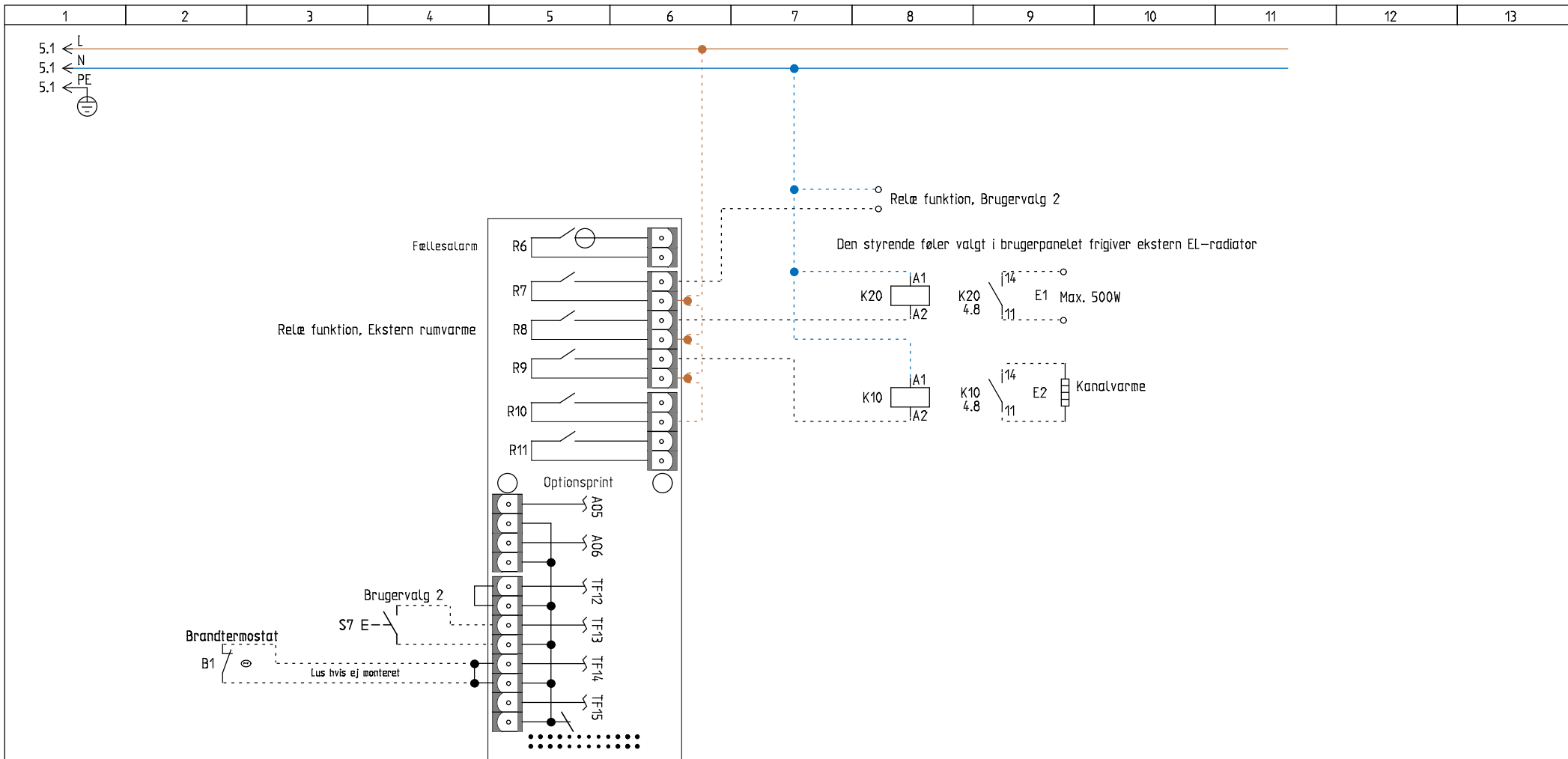


NILAN A/S
 Nilanvej 2
 DK-8722 Hedensted
 Tlf. +4576752500 <http://www.nilan.dk>
 Fax +4576752525 Email: nilan@nilan.dk

Combi 302 Polar
 CTS602 Styling, HMI-panel
 Varenr. 701023

CTS602 Styling

Ordrenr.	Revision	Initialer
	1.04	MD
Dato	Nationalitet	Side
25/11-2021	DK / N / S / SF	3



NILAN A/S
 Nilanvej 2
 DK-8722 Hedensted
 Tlf. +4576752500 <http://www.nilan.dk>
 Fax +4576752525 Email: nilan@nilan.dk

Combi 302 Polar
 CTS602 Styling, HMI-panel
 Varenr. 701023

Optionsprint

Ordrenr.

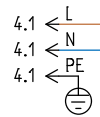
Revision 1.04

Initialer MD

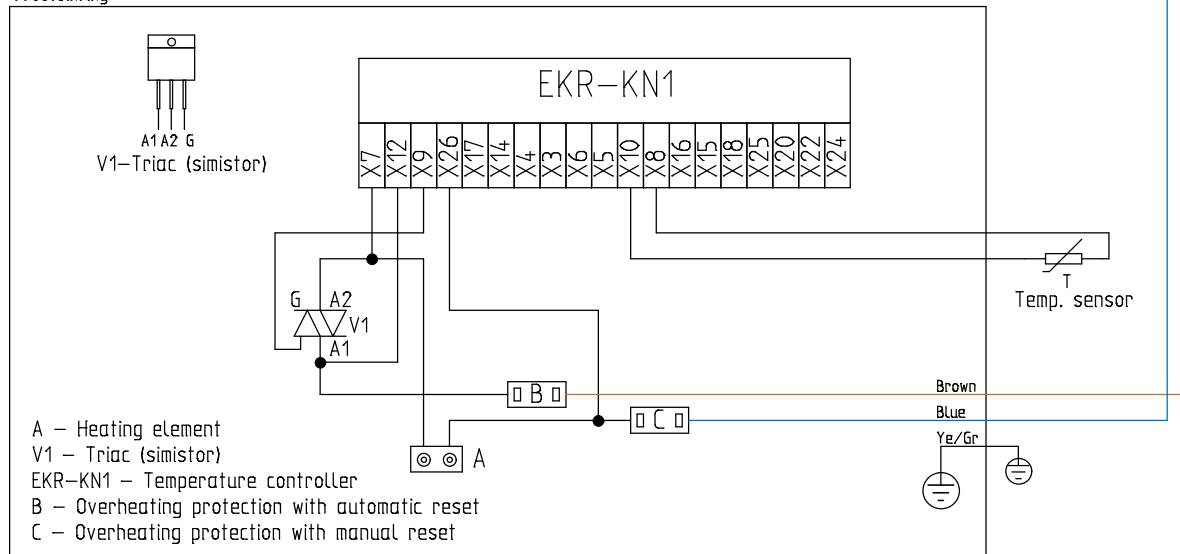
Dato 25/11-2021

Nationalitet DK / N / S / SF

Side 4



E3
Frostsikring



NILAN A/S
 Nilanvej 2
 DK-8722 Hedensted
 Tlf. +4576752500 <http://www.nilan.dk>
 Fax +4576752525 Email : nilan@nilan.dk

Combi 302 Polar
 CTS602 Styling, HMI-panel
 Varenr. 701023

Frostsikring

Ordrenr.

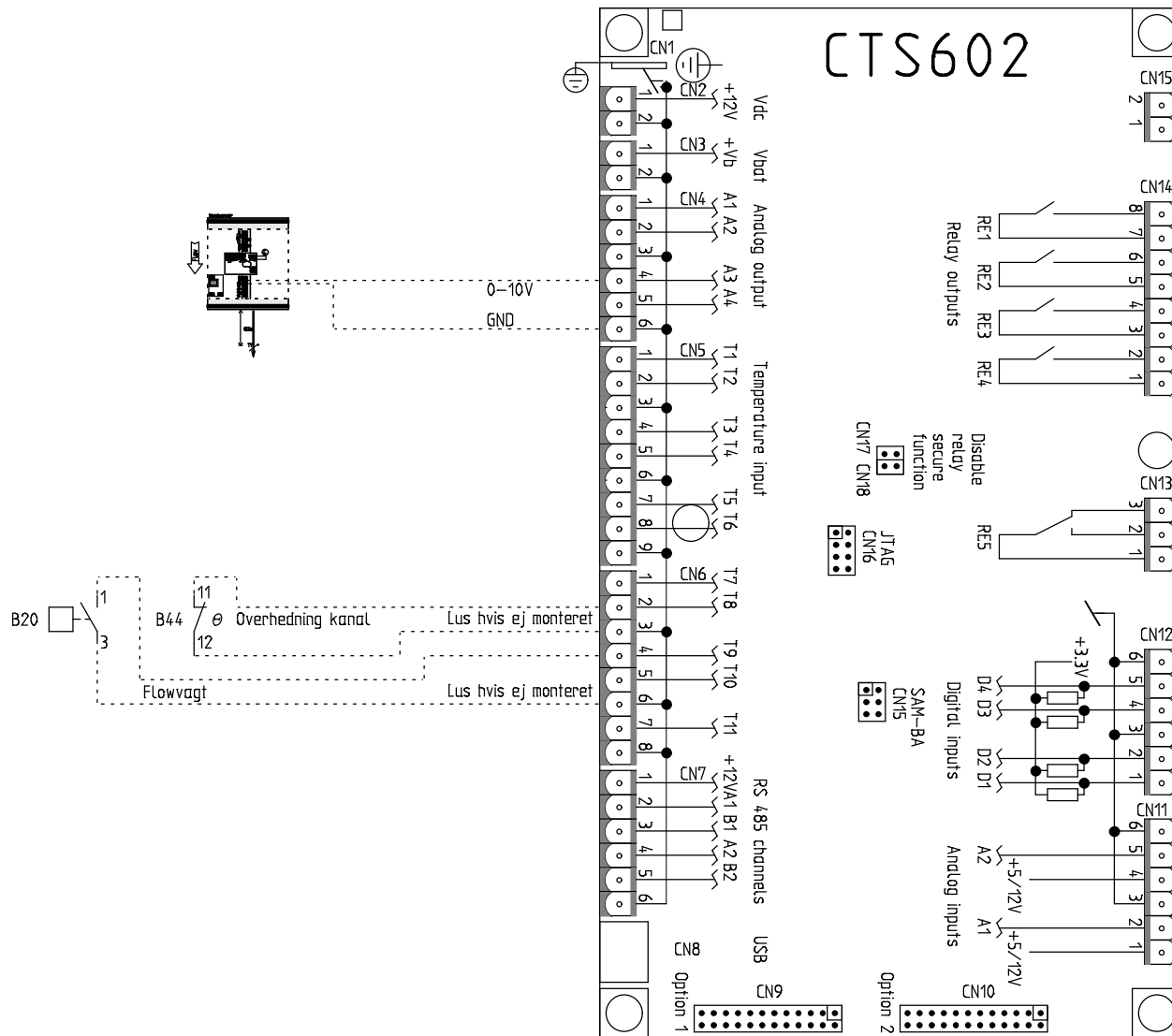
Revision 1.04

Initialer MD

Dato 25/11-2021

Nationalitet DK / N / S / SF

Side 5



NILAN A/S
 Nilanvej 2
 DK-8722 Hedensted
 Tlf. +4576752500 <http://www.nilan.dk>
 Fax +4576752525 Email : nilan@nilan.dk

Combi 302 Polar
 CTS602 Styling, HMI-panel
 Varenr. 701023

Tilbehør

Ordrenr.

Dato
 25/11-2021

Revision
 1.04
 Nationalitet
 DK / N / S / SF

Initialer
 MD
 Side
 6

Produktliste

Produkt	Type	Beskrivelse	Dokumenttype	Side	Strømvej
B1	EGO 55.33519.020 70-5°C, #15441	Brandtermostat Tilluft (Tilbehør)	Kredsskema	4	3
B20	Huba 20-300Pa, #3635	Flowvagt (Tilbehør)	Kredsskema	6	3
Cr	10µF, #1015	Driftskondensator	Kredsskema	3	12
Cs	80µF, #1015	Startkondensator	Kredsskema	3	12
E1	EL-varme	Ekstern rumvarme (Ej Nilan leverance)	Kredsskema	4	10
E2	Varmelegeme	Kanalvarme (Tilbehør)	Kredsskema	4	10
E3	600W, #882642	Frostsikring	Kredsskema	5	3
K6	Relæ 1C/0 16A 230VAC, #23470	Relæ Kompressor	Kredsskema	3	10
K10	Telemecanique RSB1A120P7S 230V, #23466	Relæ Kanalvarme	Kredsskema	4	8
K20	Telemecanique RSB1A120P7S 230V, #23466	Relæ EL-Radiator	Kredsskema	4	8
M3	EBM G3G140-AV17-48, #41003	Fraluftmotor	Kredsskema	2	5
M4	EBM G3G140-AV17-48, #41003	Tilluftmotor	Kredsskema	2	3
M6	Danfoss SC15GHH 220-240V~ 60Hz, #1015	Kompressor	Kredsskema	3	13
M7	Belimo CM230-F-L, #36463	Bypass spjældmotor	Kredsskema	3	10
M31	Östberg 140 FG140/6051-08	Fraluftmotor	Kredsskema	2	4
M41	Östberg 140 FG140/6051-08	Tilluftmotor	Kredsskema	2	2
Print	#239935	Optionsprint (Tilbehør)	Kredsskema	4	5
RH	#23997	Fugtføler	Kredsskema	3	9
S7	Kontakt	Kontakt for brugervalg 2 (Ej Nilan leverance)	Kredsskema	4	4
T	NTC-føler JM103C1R1, #23995	Temperaturføler	Kredsskema	5	10
T1	NTC-føler JM103C1R1, #23995	Udetemperaturføler	Kredsskema	3	3
T2/T7	NTC-føler JM103C1R1, #23995	Tilluftføler	Kredsskema	3	2
T4	NTC-føler JM103C1R1, #239961	Afgang Veksler	Kredsskema	3	2
T5	NTC-føler JM103C1R1, #23995	Kondensatorføler	Kredsskema	3	2
T6	NTC-føler JM103C1R1, #239961	Fordamperføler	Kredsskema	3	3
T10	NTC-føler JM103C1R1, #23995	Rumføler	Kredsskema	3	3
X1.1			Kredsskema	2	5
X2.1			Kredsskema	2	4
X2.1			Kredsskema	2	4
X2.1			Kredsskema	2	4



Combi 302 Polar
CTS602 Styring, HMI-panel
Varenr. 701023

Projekt	701023 V1-04 211125			Antal sider	2
Dato	25-11-2021	Land	DK / N / S / SF	Næste side	2
				Side	1

Produktliste

Produkt	Type	Beskrivelse	Dokumenttype	Side	Strømvej
X2.1			Kredsskema	2	4
Y2	RV101A23AZ, #16424	4-vejsventil	Kredsskema	3	10



Combi 302 Polar
 CTS602 Styling, HMI-panel
 Værenr. 701023

Projekt 701023 V1-04 211125		Antal sider 2	
Dato 25-11-2021	Land DK / N / S / SF	Næste side	Side 2