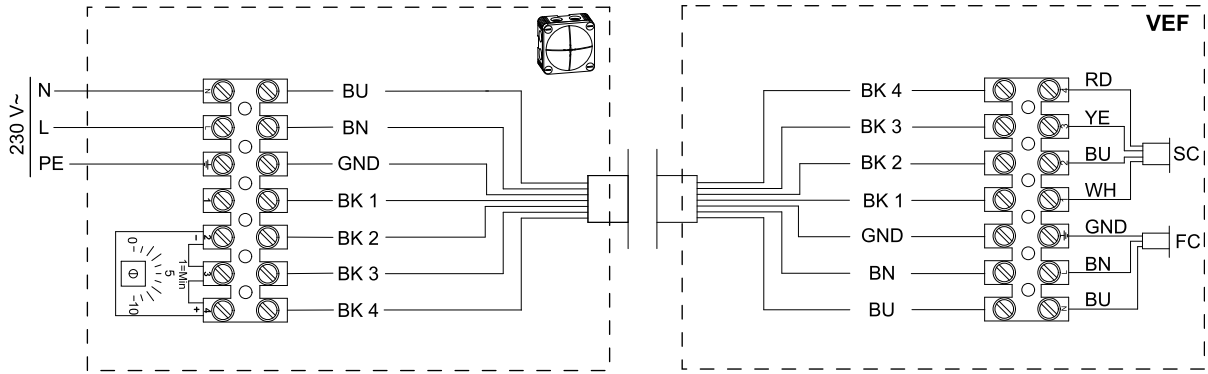
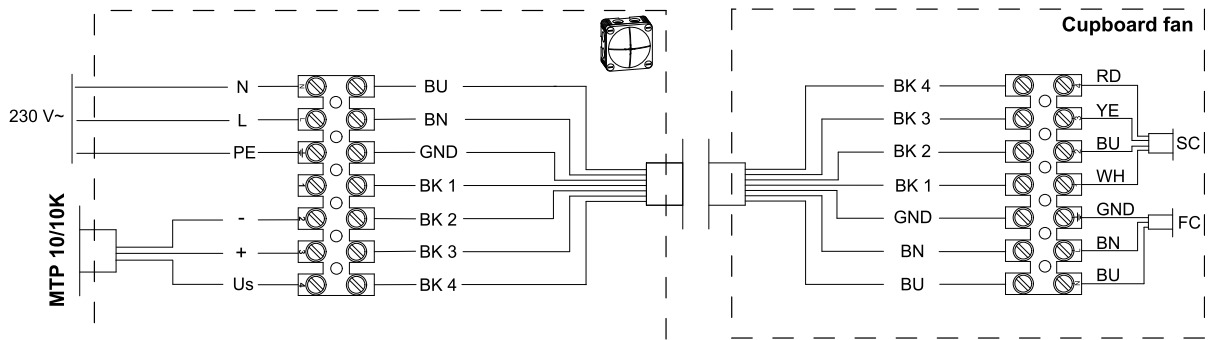


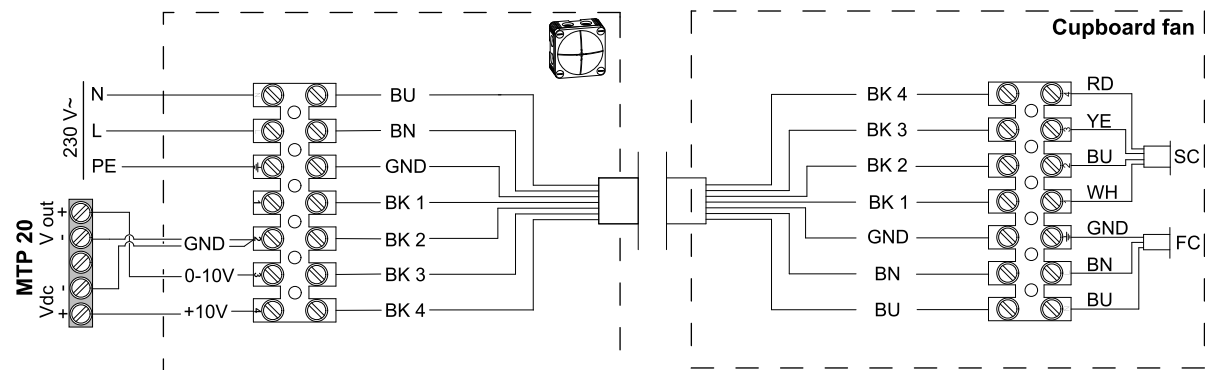
VEF



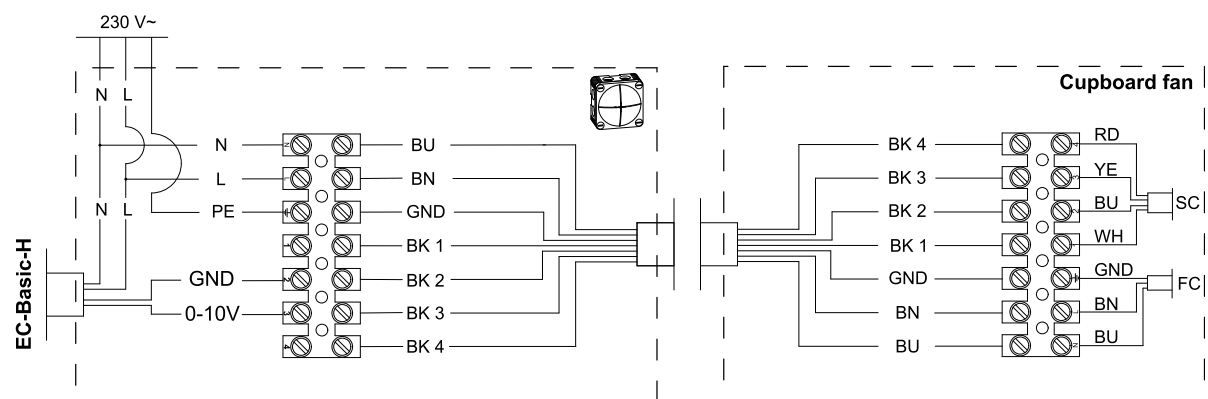
VEF + MTP 10/10K



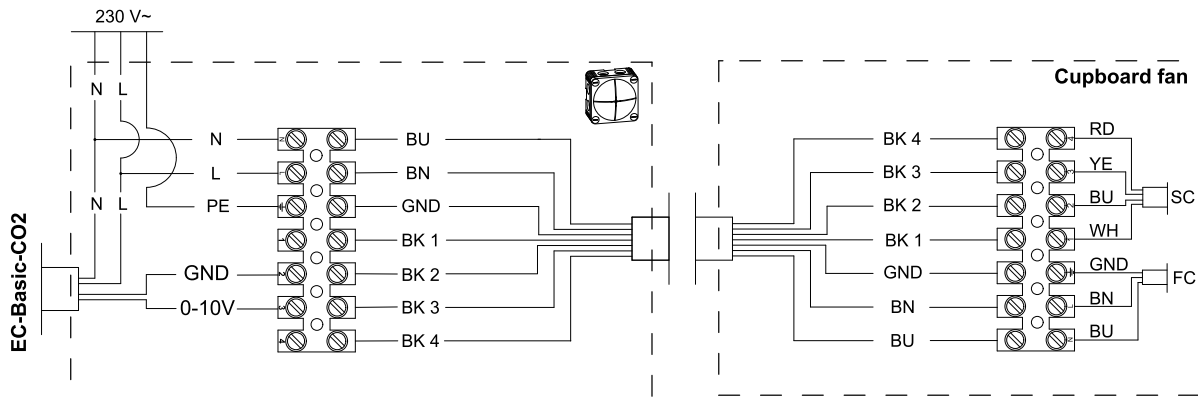
VEF + MTP 20 3-Step



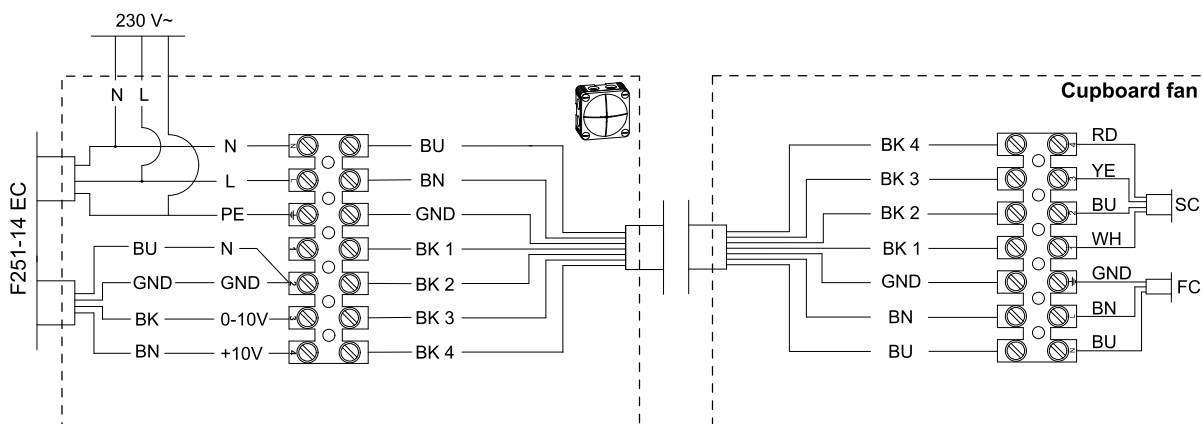
VEF + EC-Basic-H



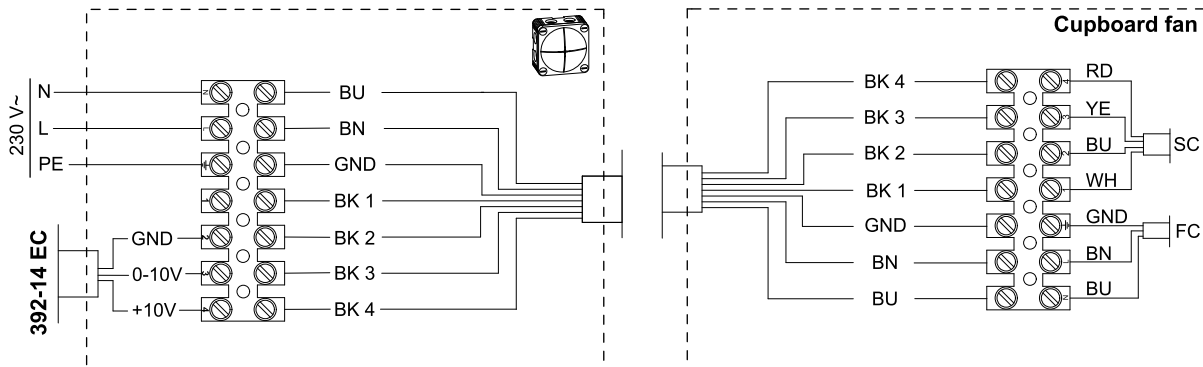
VEF + EC-Basic-CO2



VEF + F251-14 EC



VEF + 392-14 EC



L	Strømtilkobling, fase, se merkeskilt for spenningsområde
N	Strømtilkobling, nøytral leder, se merkeskilt for spenningsområde
PE	Jordforbindelse
1	Ikke i bruk. Takoutgang, åpen kollektor, 1 puls per omdreining, maks = 10 mA, SELV
2 (-)	Referansegrunnlag for kontrollgrensesnitt, SELV
3	0-10 V / PWM kontrollinngang, Ri = 100 kΩ, SELV
4 (+)	Spenningsutgang 10 VDC +/- 3%, maks. 10 mA, kortslutningssikker strømforsyning for ekst. enheter, SELV
BU	Blå

BN	Brun
BK	Svart
GND	Jord
RD	Rød
YE	Gul
WH	Hvit
SC	Signalkabel
FC	Vifte kabel