

SAVE VTR 150/B L

Varenr: 96155

Variant: Filter M5/ePM10 50% + M5/ePM10 50% - Filter er inkludert i aggregatet



- Høyeffektiv roterende varmevekslere – best årvirkningsgrad
- Trinnløs regulerbar EC-rotormotor – automatisk regulering av varmegjenvinning
- Energieffektive RadiCal-vifter med EC-teknologi - lav SFP og lavt lydnivå
- Separat SAVE Touch betjeningspanel med touch fargeskjerm for enkel oppstart og bruk
- By-pass kanal for tilkobling av kjøkkenhette
- Separat innstilling av tilluft- og avtrekksluftmengde
- Automatisk veksling mellom normaldrift og «sommerdrift» uten varmegjenvinning
- Fuktoverføringsfunksjon – tilgjengelig for regulering av fuktgjenvinning
- Behovsyrst regulering - integrert fuktføler i avtrekkskammer
- Utvendig tilkoblingsboks for enkel installasjon av eksterne komponenter
- Modbus kommunikasjon via RS-485
- Automatisk logging av drift
- Internett-kommunikasjon via Systemair Cloud (IAM) - tilgjengelig som tilbehør

Leveres i høyre- (R) og venstrevariant (L)

Villavent SAVE VTR 150/B passer for mindre boliger med ventilt areal opp til

ca. 125 m² (ca. 100 m² ved plassering i åpen kjøkkenløsning). Den er primært beregnet for montering på vegg i bod, vaskerom eller lignende. Med kompakte ytre mål og bredde på kun 596 mm er aggregatet spesielt «plasseringsvennlig». Evt. komfyravtrekk føres i bypass, slik at avtrekksluften går utenom varmeveksleren og direkte til avtrekksviften. Enkel el-tilkobling via ledning med støpsel for jordet stikkontakt.

SAVE VTR 150/B kan monteres mellom overskap på kjøkken med mulighet for direkte tilkobling av alternative kjøkkenhette-modeller. I så fall monteres skapfront (dør) som deksel foran ventilasjonsaggregatet. Forsøring av komfyravtrekk skjer automatisk ved åpning av spjeld i kjøkkenheten.

Ventilasjonsaggregatet er utstyrt med en utvendig koblingsboks for enkel tilkobling av eksterne komponenter. Koblingsboksen har kabelforbindelse til hovedkortet, og kan enkelt løsnes for rask og bekvem tilkobling.

SAVE VTR 150/B leveres komplett med automatikk og separat intelligent SAVE Touch betjeningspanel. Modellen som leveres i dobbeltmantlet og isolert utførelse, og er komplett utstyrt med vifter, termostatstyrt elektrisk effervaremebatteri og filtre. Aggregatet har trinnløs regulerbare roterende varmeveksler og integrert fuktføler som sørger for automatisk behovsregulering av temperatur på tilluften, samt forsøring av kapasiteten ved evt. forhøyet fuktnivå. En egen fuktoverføringsfunksjon regulerer fuktoverføring fra avtrekksluft til tilluft.



Energieffektive RadiCal vifter med EC-motorer, samt veldimensjonerte filtre med lavt trykkfall gir lav spesifikk vifteeffekt (SFP-faktor) og lavt lydnivå. Integrrert fuktføler i avtrekkskammer kan benyttes for evt. behovsstyrt ventilasjon.

Alle innstillinger og funksjoner er tilgjengelige fra separat SAVE Touch betjeningspanel. Betjeningspanelet har touch fargeskjerm med brukervennlig grensesnitt. Panelet, som kobles til modular-/telekontakt i den utvendige koblingsboksen, kan monteres på vegg (integrrert eller utenpåliggende) eller på selve ventilasjonsaggregatet (panelet er utstyrt med magneter). Betjeningspanelet, SAVCE Touch, har også et brukernivå for installatører og servicepersonell. Ett eller flere panel kan monteres etter ønske og behov. Oppkobling via app gir mulighet for kommunikasjon fra smarttelefon eller nettbrett. Hovedsiden (startsiden) på betjeningspanelet har informasjon om luftmengde, ønsket temperatur på tilluften, samt valgte brukerinstillinger og aktive funksjoner. Det kan velges mellom MANUELL- og AUTO-innstilling, eller de forhåndsvalgte brukerinstillingene. Ved SAVE Touch AUTO-innstilling kan automatisk kapasitetsregulering skje på grunnlag av flere mulige funksjoner - som CO

2

, tilstedeværelse, fuktnivå, tidsplan etc. I andre bygg enn boliger (næringsbygg) er behovsregulering mulig for å oppnå effektiv og økonomisk drift, samt best mulig luftkvalitet.

Innebygde følere gir informasjon om ventilasjonsanleggets status mht. luftmengder, temperaturer, energieffektivitet, evt. behov for filtebytte etc., mens alarmsignal vil indikere mulige feil, og gi direkte varsel dersom utbedringer nødvendig. Villavent SAVE VTR 150/B leveres med veldimensjonerte posefilter i M5-kvalitet som bidrar både til lavt trykkfall, god effekt og lang levetid. Tilluftfilter i F7-kvalitet leveres som alternativ. Aggregatet er utstyrt med heldekkende luke som gir god tilgang for filterbytte og service. Filter og andre komponenter kan enkelt tas ut/settes inn i forbindelse med bytte, rengjøring eller service.

Merk at grunnventilasjon av kjøkken ikke skal skje via kjøkkenhette. For å oppnå nødvendig varmegjenvinning og temperering av tilluften monteres egen avtrekksventil i kjøkkenrommet.

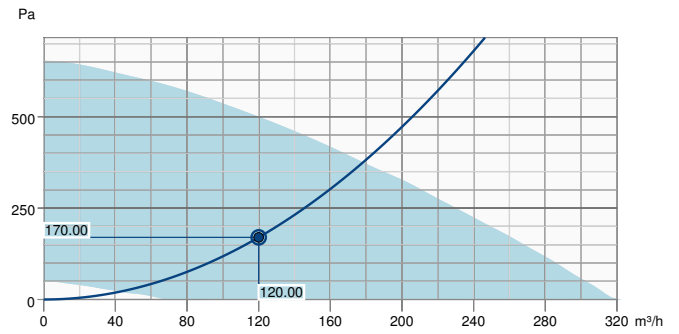
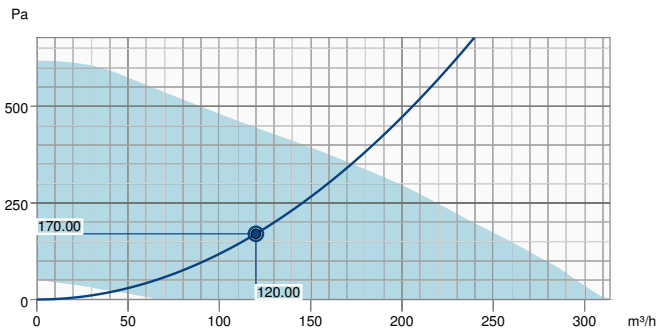
Tekniske parametre

Produkt	
Spenning (nominell)	230 V
Frekvens	50 Hz
Fase	1~
Luftmengde	130 m ³ /h
Anbefalt sikring	10 A
Kapslingsklasse	IP24
Varmeveksler	
Rotormotor	Variabel hastighet
Type varmeveksler	Roterende

Varmebatteri	
Effekt, elektrisk varmbatteri	1 kW
Type varmbatteri	Elektrisk
Tilluft	
Effekt, tilluftvifte	86 W
Avtreksluft	
Effekt, avtrekssvifte	86 W
Filter	
Filterklasse, tilluft	ePM10 50%
Filterklasse, avtrekk	ePM10 50%
Farge innfatning	
Farge innfatning	Galvanisert stål
Dimensjoner og vekt	
Vekt	46 kg
Brukes til	
Monteringstype	Vertikal
Tilluftside	Venstre
ErP	
Energiklasse, uten behovsstyring	B
Energiklasse, med behovsstyring	A
ErP klar	ErP 2016; ErP 2018

Tilluft - Ytelsesdiagram

Avtrekk - Ytelsesdiagram



Aggregat	Tilluft	Avtrekk
Nødvendig luftmengde	120 m ³ /h	120 m ³ /h
Luftmengde driftspunkt	120 m ³ /h	120 m ³ /h
Nødvendig eksterntrykk	170 Pa	170 Pa
Trykk i driftspunkt	170 Pa	170 Pa
Effekt	32.9 W	30.5 W
Vifteredulering - RPM	2348 rpm	2230 rpm
Anbefalt lav - RPM	1491 rpm	1391 rpm
Anbefalt høy - RPM	2773 rpm	2719 rpm
Vifteredulering - %	62 %	58 %
Anbefalt lav - %	38 %	36 %
Anbefalt Høy - %	79 %	75 %
Lufttetthet	1.204 kg/m ³	
SFP	1.90 kW/m ³ /s	
Temperatur, tilluft	13.8 °C	

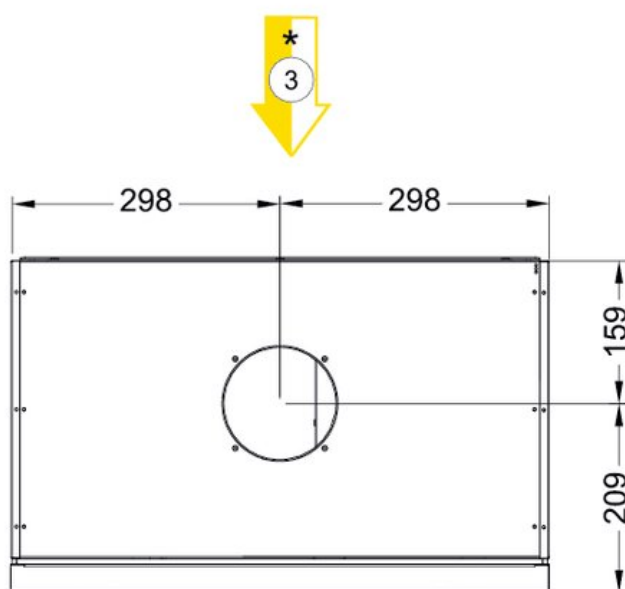
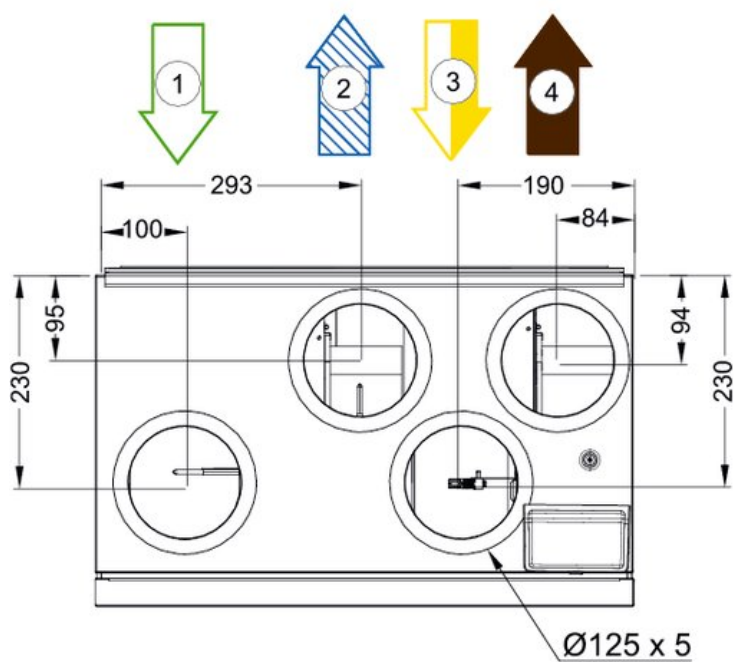
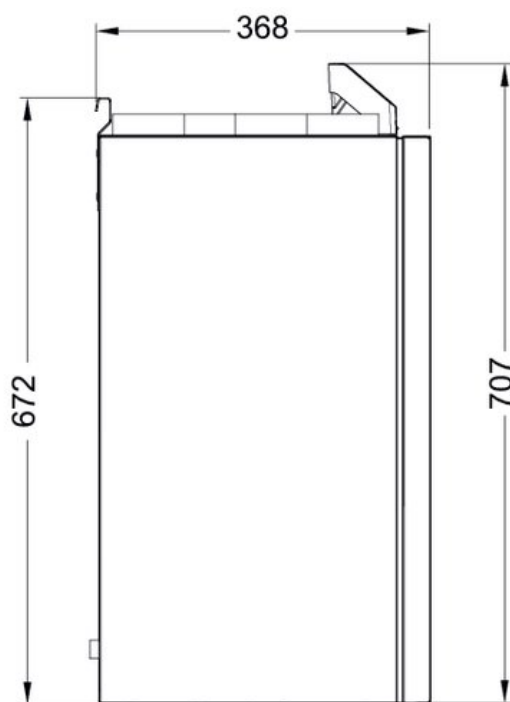
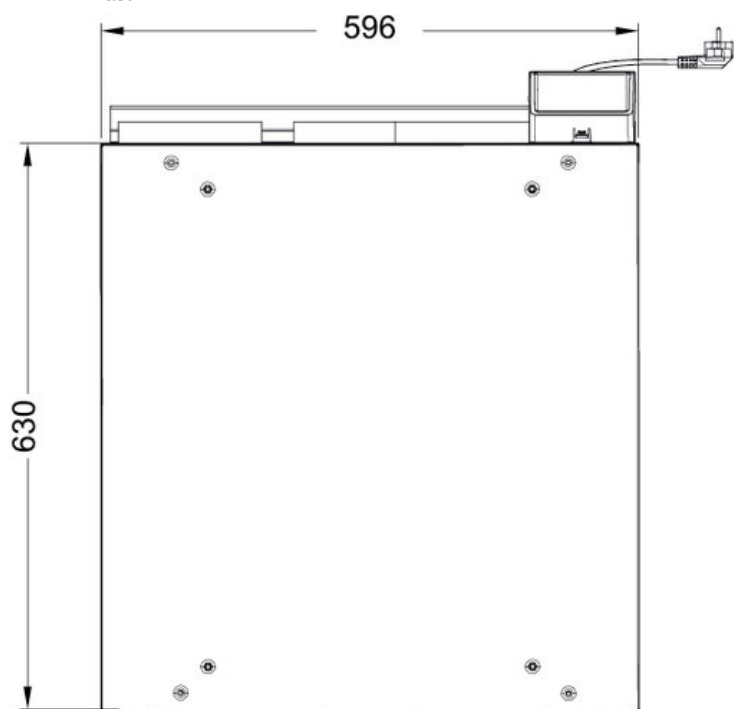
Lydeffektnivå	63	125	250	500	1k	2k	4k	8k	Totalt	
Tilluft	72	70	70	66	61	58	51	47	68	dB(A)
Utendørs	64	60	63	50	45	38	22	20	56	dB(A)
Avkast	67	67	65	60	57	54	47	43	63	dB(A)
Avtrekk	68	62	63	53	42	33	22	21	57	dB(A)
Omgivelser	55	45	47	37	31	28	22	23	41	dB(A)

Lydtrykknivå (reverberant felt)				Totalt
Omgivelser	-7 dB	dB	20 m ² (Sabin)	34

Varmegjenvinning	Tilluft	Avtrekk
Lufttemperatur, inntak	-20.0 °C	22.0 °C
Lufttemperatur, utløp	13.8 °C	-11.8 °C
Luftfuktighet, inntak	90 % r.H.	40 % r.H.
Luftfuktighet, utløp	58 % r.H.	-
Kondensat		0.00 l/m
Overført effekt		1.4 kW
Temperaturvirkningsgrad (EN 13141)		80 %
Temperaturvirkningsgrad (EN 308)		83 %
Virkningsgrad, fuktighet		85 %
Vekslertype		rotary

Dimensjon

- 1 Inntakk
- 2 Tilluft
- 3 Avtrekk
- 4 Avkast



* Cooker hood connection

Produkt		
Firmanavn	Systemair	
Produktnavn	SAVE VTR 150/B L 1000W	
Standard aggregat		
Samsvar med ErP	2018	
SEC gjennomsnittlig klimasone	-32,7	kWh/(m ² .a)
SEC Kald klimasone	-73,3	kWh/(m ² .a)
SEC Varm klimasone	-9,4	kWh/(m ² .a)
SEC Klasse	B	
Produktkategori	RVU	
Type aggregat	BVU	
Driftstype	Integrert VSD	
Type varmeveksler	Regenerativ	
Termisk virkningsgrad	76	%
qv, maks. luftmengde	278	m ³ /h
P maks	178	W
Lydeffektsnivå LWA	42	dB(A)
qv, ref. luftmengde	0,0542	m ³ /s
Referanse trykkforskjell (Ps ref)	50	Pa
SPI	0,433	W/(m ³ /h)
CTRL	0,85	
DIVERSE	1,1	
x-verdi, motor og styring	2	
Ekstern lekkasje	3	%
Intern lekkasje	Ikke aktuelt	
Missing DictionaryId: 2673	4	%
Type produkt	RAHU/AARE	

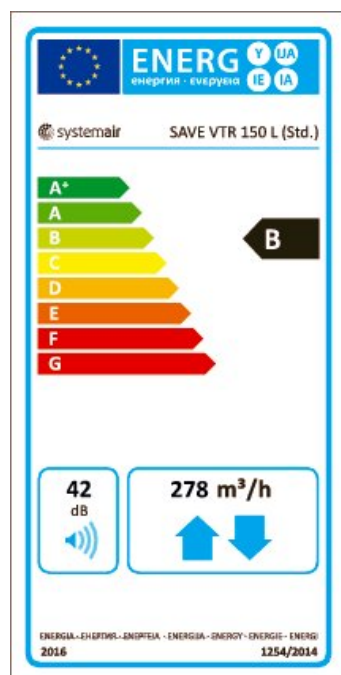
Årlig strømforbruk (AEC gjennomsnittlig klimasone)	392	kWh
Årlig strømforbruk (AEC kald klimasone)	392	kWh
Årlig strømforbruk (AEC varm klimasone)	392	kWh
Årlig besparing (AHS gjennomsnittlig klimasone)	4 251	kWh/a
Årlig besparing (AHS kald klimasone)	8 315	kWh/a
Årlig besparing (AHS varm klimasone)	1 922	kWh/a

Enheter med lokal behovsstyring

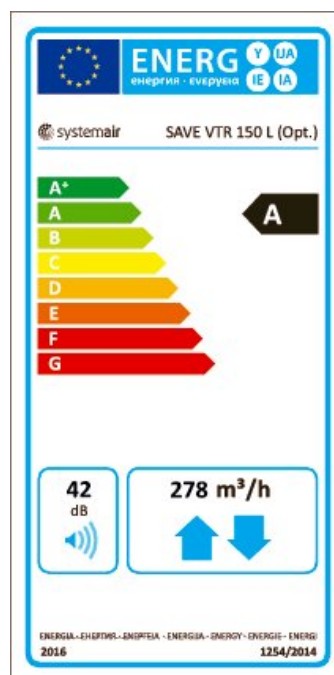
Samsvar med ErP	2018
SEC gjennomsnittlig klimasone	-38,3 kWh/(m ² .a)
SEC Kald klimasone	-80,4 kWh/(m ² .a)
SEC Varm klimasone	-14,2 kWh/(m ² .a)
SEC Klasse	A
Produktkategori	RVU
Type aggregat	BVU
Driftstype	Integrert VSD
Type varmeveksler	Regenerativ
qv, maks. luftmengde	278 m ³ /h
P maks	178 W
Lydeffektsnivå LWA	42 dB(A)
qv, ref. luftmengde	0,0542 m ³ /s
Referanse trykkforskjell (Ps ref)	50 Pa
SPI	0,433 W/(m ³ /h)
CTRL	0,65
DIVERSE	1,1
x-verdi, motor og styring	2
Ekstern lekkasje	3 %
Intern lekkasje	Ikke aktuelt
Missing DictionaryId: 2673	4 %
Type produkt	RAHU/AARE
Årlig strømforbruk (AEC gjennomsnittlig klimasone)	229 kWh
Årlig strømforbruk (AEC kald klimasone)	229 kWh
Årlig strømforbruk (AEC varm klimasone)	229 kWh
Årlig besparing (AHS gjennomsnittlig klimasone)	4 404 kWh/a
Årlig besparing (AHS kald klimasone)	8 614 kWh/a
Årlig besparing (AHS varm klimasone)	1 991 kWh/a

Energiklasse merke

Energiklasse, uten behovsstyring



Energiklasse, med behovsstyring



Tilbehør

- 251-10/B hvit 60 cm (96698)
- 251-10/B stål 60 cm (96699)
- 392-10/B hvit 60 cm (77265)
- CB125.06 Spirokanalbatt.Ø125 (5289)
- CVVX 125 Kombirist, hvit (26422)
- CVVX 125 Kombirist, svart (26421)
- CWK 125-3-2,5 Kjølebatt.vann (30021)
- Filtersett PF VTR 150 OPT (145920)
- Filtersett PF VTR 150 STD (145777)
- FK125 Festeklammer Ø125mm (1608)
- Forgrening telekontakt (37367)
- Frontdeksel hvit VTR 150/B (157226)
- Internett tilgangsmodule - IAM (211243)
- IR24-P Bevegelsesdetektor (6995)
- Kabel m/telekontakt 12 m (24782)
- Kabel m/telekontakt 6 m (24783)
- Kanald. telesk. VTR 150/K hvit (19566)
- Kanald. telesk. VTR 150/K stål (19567)
- Kanalføler -30...+70C (211524)
- LDC 125-600, Sirkulær lydfelle (5190)
- LDC 125-900, Sirkulær lydfelle (5191)
- Lydd. slange, Ø125mm/1,0m, m/n (2556)
- Overflateføler -30...+150C (211523)
- RMK Relésett (153549)
- RMK-T Relésett 24V (153548)
- Romføler 0-50C (211525)
- RS-24V (159484)
- RVAZ4 24A ventilmotor 0-10V (9862)
- SAVE Touch HMI hvit (138077)
- SAVE Touch HMI mont.sett vegg (140736)
- SAVE Touch HMI svart (138078)
- Systemair-1 CO2 Kanalføler (14906)
- Systemair-E CO2 Føler (14904)
- Systemair-E CO2 RH temp.føler (211522)
- Tiikobl.sett forvarm.batt. 1~ (142852)
- TUNE-R-125-3-M4 (311968)
- VAV/CAV konverteringssett (140777)
- VBC 125-2 Vann varmebatteri (5457)
- VBC 125-3 Vann varmebatteri (9839)
- ZTR 15-0,4 3-veis ventil (9670)
- ZTR 15-0,6 3-veis ventil (6573)
- ZTV 15-0,4 2-veis ventil (9829)
- ZTV 15-0,6 2-veis ventil (6571)

Dokumenter

- SAVE Touch_quick_guide_20181211.pdf
- SAVE Modbus Variable List 20190116 (Rev. 29).pdf
- 211578 CONTROL PANEL MOUNTING INSTR A003.PDF
- SYSTEMAIR_SAVE_VTR_150B_DISASSEMBLY_GUIDE_EN_SE_DE_NO_FI_20181207.PDF
- 2120244 VTR150B_INSTALLATION_AND_SERVICE_NO_20180913.PDF
- 2120254 VTR150B_USER MANUAL_NO_20180913.PDF
- 2120274 VTR 150_B WIRING DIAGRAM_NO A001.PDF
- SAVE_Igangkjøringsprotokoll_NO_v02_20191107.pdf
- Eurovent Certification Diploma 20190924.pdf
- 96155_SAVE_VTR150_B_L.dxf
- VTR 150_B SCHEME NO.PDF