

SAVE VTR 100/B

Varenr: 98080

Variert: Filter M5/ePM10 50% + M5/ePM10 50% - ingen batteri - Filter er inkludert i aggregatet



- Høyeffektiv roterende varmevekslere – best årvirkningsgrad
- Trinnløs regulerbar EC-rotormotor – automatisk regulering av varmegjenvinning
- Energieffektive RadiCal-vifter med EC-teknologi - lav SFP og lavt lydnivå
- Separat SAVE Touch betjeningspanel med touch fargeskjerm for enkel oppstart og bruk
- By-pass kanal for tilkobling av kjøkkenhette
- Separat innstilling av tilluft- og avtrekksluftmengde
- Automatisk veksling mellom normaldrift og «sommerdrift» uten varmegjenvinning
- Fuktoverføringsfunksjon – tilgjengelig for regulering av fuktgjenvinning
- Behovsyrst regulering - integrert fuktføler i avtrekkskammer
- Utvendig tilkoblingsboks for enkel installasjon av eksterne komponenter
- Modbus kommunikasjon via RS-485
- Automatisk logging av drift
- Internett-kommunikasjon via Systemair Cloud (IAM) - tilgjengelig som tilbehør

- Speilvendbar - benyttes som høyre- og venstrevariant

Villavent SAVE VTR 100/B passer for mindre boliger med ventilert areal opp til

ca. 80 m². Den er primært beregnet for montering på vegg, men kan også monteres horisontalt, f.eks. under himling.

Med kompakte ytre mål og bredde på kun 565 mm er aggregatet spesielt «plasseringsvennlig». Evt. komfyravtrekk føres i bypass, slik at avtrekksluften går utenom varmeveksleren og direkte til avtrekksviften. Enkel el-tilkobling via ledning med støpsel for jordet stikkontakt. Modellen er speilvendbar, og kan derfor benyttes som både høyre- og venstremodell.

SAVE VTR 100/B kan monteres mellom overskap på kjøkken med mulighet for direkte tilkobling av alternative kjøkkenhette-modeller. I så fall monteres skapfront (dør) som deksel foran ventilasjonsaggregatet. Forsøring av komfyravtrekk skjer automatisk ved åpning av spjeld i kjøkkenhetten.

Ventilasjonsaggregatet er utstyrt med en utvendig koblingsboks for enkel tilkobling av eksterne komponenter. Koblingsboksen har kabelforbindelse til hovedkortet, og kan enkelt løsnes for rask og bekvem tilkobling.

SAVE VTR 100/B leveres komplett med automatikk og separat intelligent SAVE Touch betjeningspanel. Modellen som leveres i dobbeltmantlet og isolert utførelse, og er komplett utstyrt med vifter og filtre. Aggregatet har trinnløs regulerbare roterende varmeveksler og integrert fuktføler som sørger for automatisk behovsregulering av temperatur på tilluften, samt forsøring av kapasiteten ved evt. forhøyet fuktnivå. En egen fuktoverføringsfunksjon regulerer fuktoverføring fra avtrekksluft til tilluft. Elektrisk ettervarmebatteri leveres som tilbehør.



Energieffektive RadiCal vifter med EC-motorer, samt veldimensjonerte filtre med lavt trykkfall gir lav spesifikk vifteeffekt (SFP-faktor) og lavt lydnivå. Integrrert fuktføler i avtrekkskammer kan benyttes for evt. behovsstyrt ventilasjon.

Alle innstillinger og funksjoner er tilgjengelige fra separat SAVE Touch betjeningspanel. Betjeningspanelet har touch fargeskjerm med brukervennlig grensesnitt. Panelet, som kobles til modular-/telekontakt i den utvendige koblingsboksen, kan monteres på vegg (integrrert eller utenpåliggende) eller på selve ventilasjonsaggregatet (panelet er utstyrt med magneter). Betjeningspanelet, SAVCE Touch, har også et brukernivå for installatører og servicepersonell. Ett eller flere panel kan monteres etter ønske og behov. Oppkobling via app gir mulighet for kommunikasjon fra smarttelefon eller nettbrett. Hovedsiden (startsiden) på betjeningspanelet har informasjon om luftmengde, ønsket temperatur på tilluften, samt valgte brukerinstillinger og aktive funksjoner. Det kan velges mellom MANUELL- og AUTO-innstilling, eller de forhåndsvalgte brukerinstillingene. Ved SAVE Touch AUTO-innstilling kan automatisk kapasitetsregulering skje på grunnlag av flere mulige funksjoner - som CO

2, tilstedeværelse, fuktnivå, tidsplan etc. I andre bygg enn boliger (næringsbygg) er behovsregulering mulig for å oppnå effektiv og økonomisk drift, samt best mulig luftkvalitet.

Innebygde følere gir informasjon om ventilasjonsanleggets status mht. luftmengder, temperaturer, energieffektivitet, evt. behov for filtebytte etc., mens alarmsignal vil indikere mulige feil, og gi direkte varsel dersom utbedringer nødvendig. Villavent SAVE VTR 100/B leveres med veldimensjonerte posefilter i M5-kvalitet som bidrar både til lavt trykkfall, god effekt og lang levetid. Tilluftfilter i F7-kvalitet leveres som alternativ. Aggregatet er utstyrt med heldekkende luke som gir god tilgang for filterbytte og service. Filter og andre komponenter kan enkelt tas ut/settes inn i forbindelse med bytte, rengjøring eller service.

Merk at grunnventilasjon av kjøkken ikke skal skje via kjøkkenhette. For å oppnå nødvendig varmegjenvinning og temperering av tilluften monteres egen avtrekksventil i kjøkkenrommet.

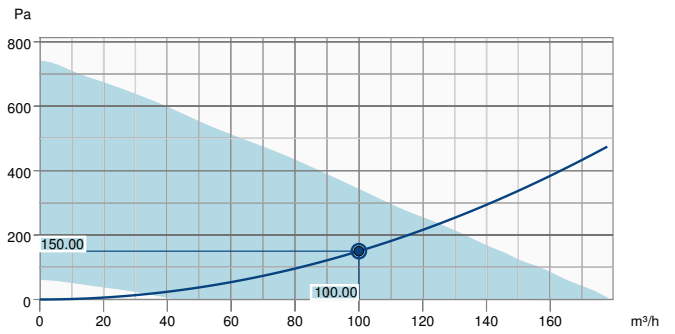
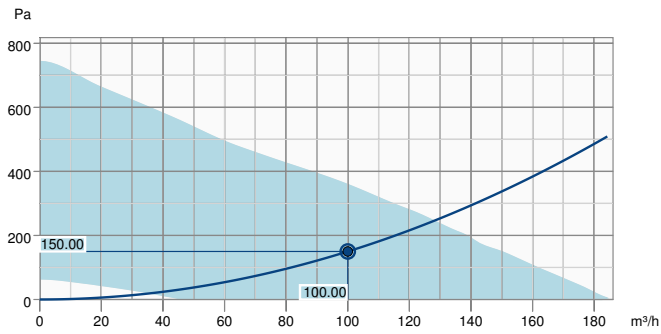
Tekniske parametre

Produkt	
Spenning (nominell)	230 V
Frekvens	50 Hz
Fase	1~
Luftmengde	100 m ³ /h
Anbefalt sikring	10 A
Kapslingsklasse	IP24
Varmeveksler	
Rotormotor	Variabel hastighet
Type varmeveksler	Roterende

Varmebatteri	
Type varmebatteri	Ingen
Tilluft	
Effekt, tilluftvifte	35 W
Avtrekksluft	
Effekt, avtrekksvifte	35 W
Filter	
Filterklasse, tilluft	ePM10 50%
Filterklasse, avtrekk	ePM10 50%
Farge innfatning	
Farge innfatning	Galvanisert stål
Dimensjoner og vekt	
Vekt	39 kg
Brukes til	
Monteringstype	Vertikal
Tilluftside	Høyre
ErP	
Energiklasse, uten behovsstyring	A
Energiklasse, med behovsstyring	A
ErP klar	ErP 2016; ErP 2018

Tilluft - Ytelsesdiagram

Avtrekk - Ytelsesdiagram



Aggregat	Tilluft	Avtrekk
Nødvendig luftmengde	100 m ³ /h	100 m ³ /h
Luftmengde driftspunkt	100 m ³ /h	100 m ³ /h
Nødvendig eksterntrykk	150 Pa	150 Pa
Trykk i driftspunkt	150 Pa	150 Pa
Effekt	22.4 W	23.8 W
Vifteredulering - RPM	3432 rpm	3473 rpm
Anbefalt lav - RPM	2255 rpm	2262 rpm
Anbefalt høy - RPM	3829 rpm	3853 rpm
Vifteredulering - %	73 %	76 %
Anbefalt lav - %	46 %	47 %
Anbefalt Høy - %	85 %	87 %
Lufttetthet	1.204 kg/m ³	
SFP	1.66 kW/m ³ /s	
Temperatur, tilluft	15.5 °C	

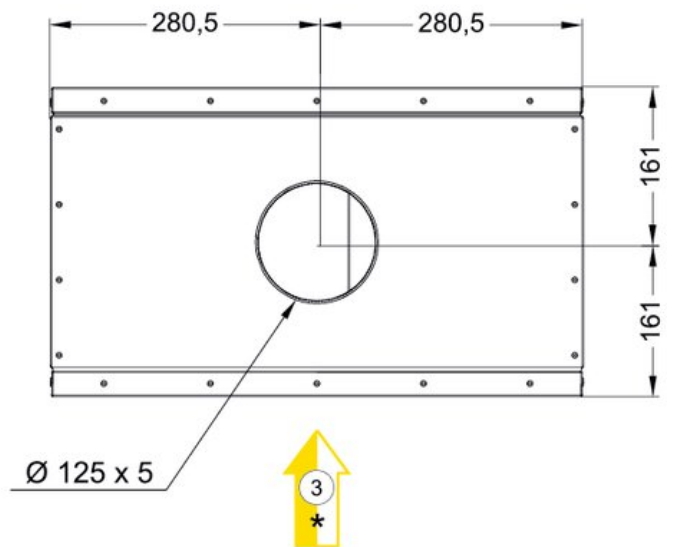
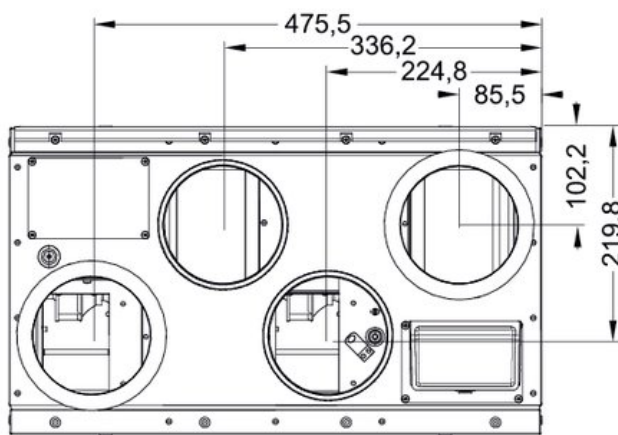
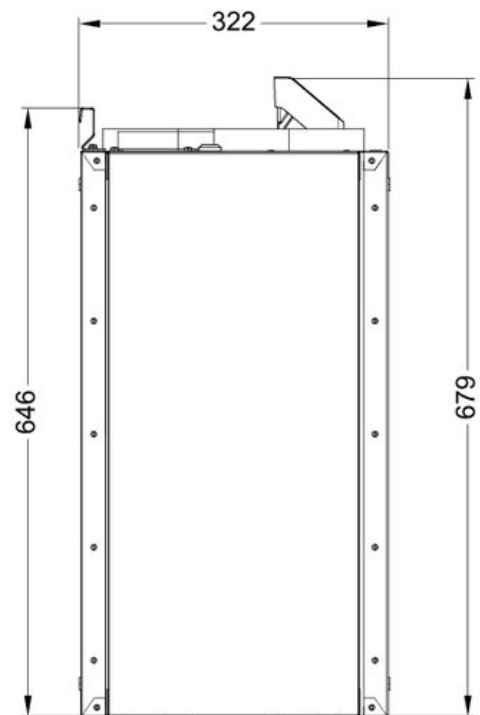
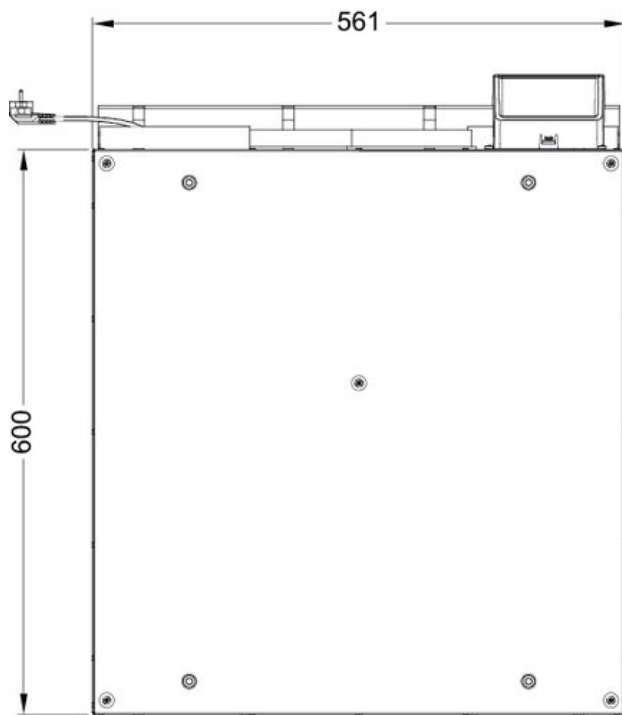
Lydeffektnivå	63	125	250	500	1k	2k	4k	8k	Totalt	
Tilluft	74	72	64	63	64	54	50	35	dB	66 dB(A)
Utendørs	71	59	55	55	52	28	20	20	dB	55 dB(A)
Avkast	74	71	63	67	65	57	47	31	dB	68 dB(A)
Avtrekk	69	67	59	63	47	32	23	20	dB	60 dB(A)
Omgivelser	50	44	42	47	35	26	20	16	dB	44 dB(A)

Lydtrykknivå (reverberant felt)				Totalt
Omgivelser	-7 dB	dB	20 m ² (Sabin)	38

Varmegjenvinning	Tilluft	Avtrekk
Lufttemperatur, inntak	-20.0 °C	22.0 °C
Lufttemperatur, utløp	15.5 °C	-13.5 °C
Luftfuktighet, inntak	90 % r.H.	40 % r.H.
Luftfuktighet, utløp	53 % r.H.	-
Kondensat		0.00 l/m
Overført effekt		1.2 kW
Temperaturvirkningsgrad (EN 13141)		85 %
Temperaturvirkningsgrad (EN 308)		88 %
Virkningsgrad, fuktighet		87 %
Vekslertype		rotary

Dimensjon

- 1 Inntakk
- 2 Tilluft
- 3 Avtrekk
- 4 Avkast



* Cooker hood connection

Produkt	
Firmanavn	Systemair
Produktnavn	SAVE VTR 100/B
Standard aggregat	
Samsvar med ErP	2016/2018
SEC gjennomsnittlig klimasone	-34,3 kWh/(m ² .a)
SEC Kald klimasone	-77 kWh/(m ² .a)
SEC Varm klimasone	-9,8 kWh/(m ² .a)
SEC Klasse	A
Produktkategori	RVU
Type aggregat	BVU
Driftstype	Integrert VSD
Type varmeveksler	Regenerativ
Termisk virkningsgrad	84 %
qv, maks. luftmengde	156 m ³ /h
P maks	83 W
Lydeffektsnivå LWA	42 dB(A)
qv, ref. luftmengde	0,03 m ³ /s
Referanse trykkforskjell (Ps ref)	50 Pa
SPI	0,461 W/(m ³ /h)
CTRL	0,85
DIVERSE	1,1
x-verdi, motor og styring	2
Ekstern lekkasje	3 %
Intern lekkasje	Ikke aktuelt
Missing DictionaryId: 2673	4 %
Type produkt	RAHU/AAHE
Årlig strømforbruk (AEC gjennomsnittlig klimasone)	417 kWh

Årlig strømforbruk (AEC kald klimasone)	417	kWh
Årlig strømforbruk (AEC varm klimasone)	417	kWh
Årlig besparing (AHS gjennomsnittlig klimasone)	4 467	kWh/a
Årlig besparing (AHS kald klimasone)	8 739	kWh/a
Årlig besparing (AHS varm klimasone)	2 020	kWh/a

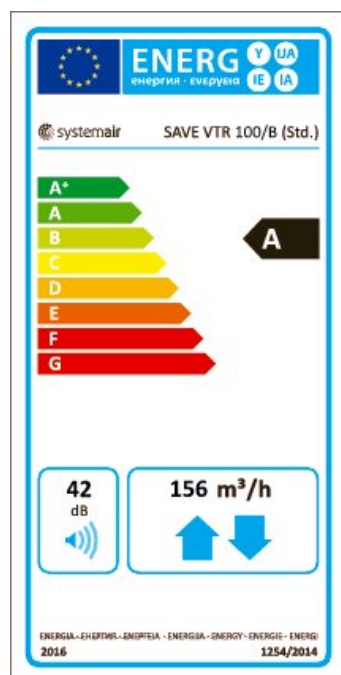
Enheter med lokal behovsstyring

Samsvar med ErP	2016/2018	
SEC gjennomsnittlig klimasone	-39,6	kWh/(m ² .a)
SEC Kald klimasone	-83,3	kWh/(m ² .a)
SEC Varm klimasone	-14,6	kWh/(m ² .a)
SEC Klasse	A	
Produktkategori	RVU	
Type aggregat	BVU	
Driftstype	Integrert VSD	
Type varmeveksler	Regenerativ	
Termisk virkningsgrad	84	%
qv, maks. luftmengde	156	m ³ /h
P maks	83	W
Lydeffektsnivå LWA	42	dB(A)
qv, ref. luftmengde	0,03	m ³ /s
Referanse trykkforskjell (Ps ref)	50	Pa
SPI	0,461	W/(m ³ /h)
CTRL	0,65	
DIVERSE	1,1	
x-verdi, motor og styring	2	
Ekstern lekkasje	3	%
Intern lekkasje	Ikke aktuelt	
Missing DictionaryId: 2673	4	%
Type produkt	RAHU/AAHE	

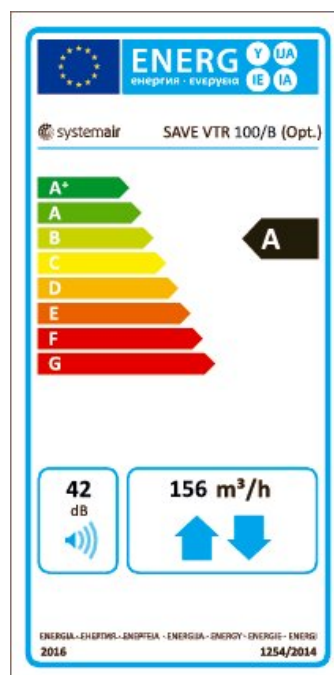
Årlig strømforbruk (AEC gjennomsnittlig klimasone)	244 kWh
Årlig strømforbruk (AEC kald klimasone)	244 kWh
Årlig strømforbruk (AEC varm klimasone)	244 kWh
Årlig besparing (AHS gjennomsnittlig klimasone)	4 569 kWh/a
Årlig besparing (AHS kald klimasone)	8 938 kWh/a
Årlig besparing (AHS varm klimasone)	2 066 kWh/a

Energiklasse merke

Energiklasse, uten behovsstyring



Energiklasse, med behovsstyring



Tilbehør

- 251-10/B hvit 60 cm (96698)
- 251-10/B stål 60 cm (96699)
- 392-10/B hvit 60 cm (77265)
- CB125.06 Spirokanalbatt.ø125 (5289)
- CVVX 125 Kombirist, hvit (26422)
- CVVX 125 Kombirist, svart (26421)
- CWK 125-3-2,5 Kjølebatt.vann (30021)
- El. etterv.bat. VTR 100/B 250W (154100)
- Filtersett BF VTR 100 OPT 1 (153717)
- Filtersett BF VTR 100 OPT 2 (153718)
- Filtersett PF VTR 100 OPT (153716)
- Filtersett PF VTR 100 STD (153715)
- FK125 Festeklammere ø125mm (1608)
- Forgrening telekontakt (37367)
- Internett tilgangsmodule - IAM (211243)
- IR24-P Bevegelsesdetektor (6995)
- Kabel m/telekontakt 12 m (24782)
- Kabel m/telekontakt 6 m (24783)
- Kanalføler -30...+70C (211524)
- LDC 125-600, Sirkulær lydfelle (5190)
- LDC 125-900, Sirkulær lydfelle (5191)
- Lydd. slange, Ø125mm/1,0m, m/n (2556)
- Overflateføler -30...+150C (211523)
- RMK Relésett (153549)
- RMK-T Relésett 24V (153548)
- Romføler 0-50C (211525)
- RS-24V (159484)
- RVAZ4 24A ventilmotor 0-10V (9862)
- SAVE Touch HMI hvit (138077)
- SAVE Touch HMI mont.sett vegg (140736)
- SAVE Touch HMI svart (138078)
- Systemair-1 CO2 Kanalføler (14906)
- Systemair-E CO2 Føler (14904)
- Systemair-E CO2 RH temp.føler (211522)
- Takoppheng VTR 100/B (155980)
- Tilkoblingsett forvarm.batt. 1~ (142852)
- TUNE-R-125-3-M4 (311968)
- VAV/CAV konverteringssett (140777)
- VBC 125-2 Vann varmebatteri (5457)
- VBC 125-3 Vann varmebatteri (9839)
- ZTR 15-0,4 3-veis ventil (9670)
- ZTR 15-0,6 3-veis ventil (6573)
- ZTV 15-0,4 2-veis ventil (9829)
- ZTV 15-0,6 2-veis ventil (6571)

Dokumenter

- SAVE Touch_quick_guide_20181211.pdf
- 211578 CONTROL PANEL MOUNTING INSTR A003.PDF
- SYSTEMAIR_SAVE_VTR_100B_DISASSEMBLY_GUIDE_EN_SE_DE_NO_FI_20181207.PDF
- 2121934 VTR100B_INSTALLATION_AND_SERVICE_NO_20181219.PDF
- 2121944 VTR100B_USER MANUAL_NO_20180913.PDF
- WD_SYSTEMAIR_VTR100B_NO_A002.PDF
- SAVE_Igangkjøringsprotokoll_NO_v02_20191107.pdf
- Eurovent Certification Diploma 20190924.pdf
- 98080_SAVE_VTR100B.DXF