

CASA[®] R5-H Smart

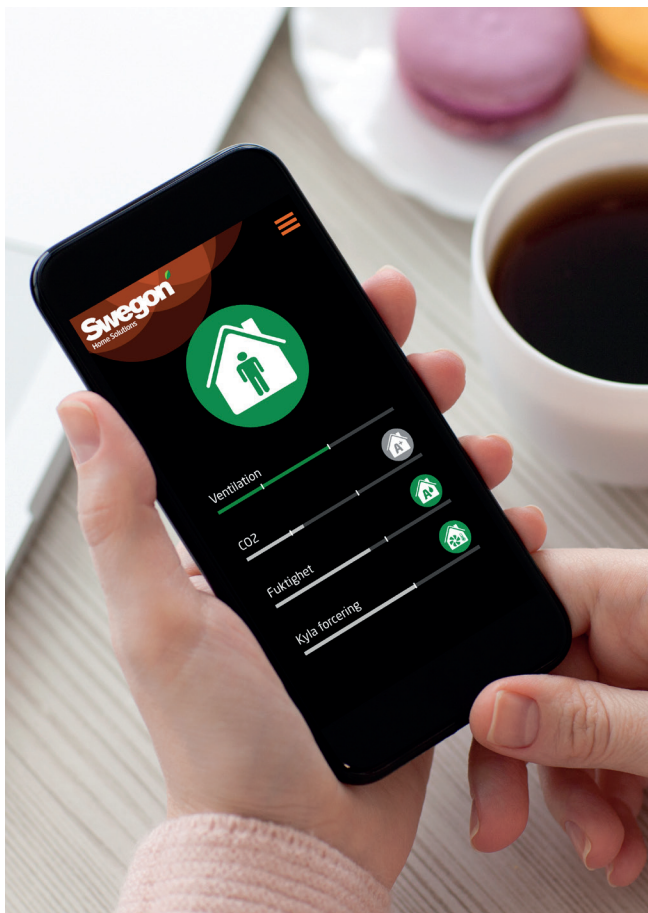


Aggregatet som er tilpasset plassering på loft

Boligaggregat (702 x 479 x 614 mm, Ø160 mm) med roterende varmeveksler for eneboliger, små kontorer osv. (432 m³/h, 250 m²) Passer utmerket for loftsmontering i enebolig fordi den er tilpasset for transport opp gjennom loftsluken. Markedets mest intelligente luftfuktighetsstyring som standard. Utviklet, produsert og testet for vårt nordiske klima.



Smart styreteknikk



Styringsmuligheter (ekstrautstyr)

CASA Smart ventilasjonsaggregat er utstyrt med markedets mest allsidige styringsmuligheter! Velg ønsket styremåte eller kombiner flere!



Smart Access

Bruk din mobile enhet til styring og overvåking av ditt innendørsklima. Koble Smart Access-modulen til ventilasjonsaggregatet og koble den til ditt hjemmenettverk.



Smart-kontrollpanel

Hvitt veggmontert kontrollpanel med fargedisplay og touch-knapper for både innfelt og utenpåliggende montering.

Kjøkkenhette

Alle Smart kjøkkenhetter kan brukes til å regulere ventilasjonsaggregatet i tre moduser (hjemme, borte, forsering). Balanserer ventilasjon automatisk når kjøkkenhetten benyttes.



Byggautomatisering

Sentralisert overvåking og styring ved hjelp av Modbus-tilkobling eller konfigurerbare I/O-er.



Grunnfunksjoner

Du kan bytte til en passende driftsmodus alt etter behov, eller la det forhåndsprogrammerte ukeuret bytte driftsmodus etter den døgnrytmen du vil ha.



Forsering

Stor luftmengde, som brukes når ventilasjonsbehovet øker, f.eks. i forbindelse med matlaging, badstabad, dusjing eller tørking av klesvask.



Hjemme

Normal luftmengde. Garanterer at det er tilstrekkelig med frisk inneluft i boligen, og at det står bra til med byggkonstruksjonen.



Borte

Liten luftmengde. Reduserer energiforbruket når det er lite ventilasjonsbehov i boligen.



På reise

Svært lav luftmengde og lavere tilluftstemperatur. Brukes når boligen står tom.

Kompenseringfunksjoner

Kompenserer ventilasjonsmengden i boligen for å gjøre det enklere for deg.



Peisfunksjon

En intelligent peisfunksjon bidrar til å produsere korrekt mengde erstatningsluft, spesifikt for ditt ildsted. Gjør det lettere å tenne opp i peisen og bidrar til å sikre ren forbrenning.



Funksjon for kjøkkenhette

Balanserer ventilasjonen når kjøkkenhetten er i bruk. Bidrar til å forhindre at det oppstår for stort undertrykk og forbedrer kjøkkenhettens oppfangsevne.



Funksjon for sentralstøvsuger

Balanserer ventilasjonen når sentralstøvsugeren er i bruk. Bidrar til å hindre at det oppstår for stort undertrykk og forbedrer oppfangsevnen.

Automatikkfunksjoner (ekstrautstyr)

Intelligent ventilasjon har evnen til å identifisere beboernes behov. Smart-systemet måler inneluftens kvalitet og vet nøyaktig hvor mye ventilasjon som kreves i forskjellige situasjoner!



Intelligent fuktautomatikk (RH) som standard

Markedets mest avanserte fuktautomatikk er nå standard i alle nye Swegon CASA ventilasjonsaggregater. Der tradisjonelle fuktgivere kun stiller om ventilasjonen til forsering, analyserer Smart-automatikken inneluften kontinuerlig og regulerer ventilasjonen trinnløst etter de faktiske fuktvariasjonene!



Hjemme/Borte/Forsering-automatikk (CO₂)

senker ventilasjonen automatisk til Borte-modus og sparer energi når boligen står tom. Når beboerne er hjemme økes ventilasjonen automatisk til nøyaktig riktig mengde frisk luft inn i boligen.



Luftkvalitetsstyring (VOC)

øker ventilasjonen hvis det oppdages for mye forurensninger i inneluften, som f.eks. ulike lukter eller damp (avdampende organiske forbindelser).

Smart-automatikken er lett å aktivere. Installasjonen krever ingen ledningstrekking i boligen og den kan også installeres i etterkant i eldre Smart-ventilasjonsaggregater.

Swegon CASA R5-H Smart



- › Ecodesign energiklasse A*
- › Luftmengdeområde 108-432 m³/h
- › Temperaturvirkningsgrad opptil 86 % (EN 308)
- › Årsenergivirkningsgrad opptil 81 % (Stockholm 21 °C)
- › Behovsstyrt luftfuktighetsfunksjon som standard
- › Automatisk sommerfunksjon og passiv kjøling
- › Frostbeskyttelse som garanterer kontinuerlig ventilasjon
- › Eksterne tilbehør for varme og kjøling er tilgjengelig som ekstrautstyr
- › Kan kobles til boligautomatiseringssystem (I/O / Modbus)
- › Tilpasset for plassering på loftkrydderskap

* Energiklassifisering ifølge EcoDesign direktiv Lot 6. Energiklasse kan variere avhengig av valgt tilbehør.

Gratis energi med roterende varmeveksler

Varmeveksleren tar vare på energien i inneluften, som utnyttes om vinteren for å varme uteluften, og om sommeren for å kjøle uteluften. En kald vinterdag gir det "gratis" oppvarmingsenergi på opp til 36 °C ved å gjøre om -20 grader kald uteluft til +16 grader varm tilluft. Varmeveksleren er laget av aluminiumslameller og har høy virkningsgrad.

En viss mengde fuktighet som føres bort med avtrekksluften, gjenvinnes til tilluften. Dette er ekstra fordelaktig om vinteren, når uteluften stort sett er tørr og skaper problemer for både mennesker og interiør.

Avriming

Avrimingsfunksjonen garanterer kontinuerlig ventilasjon i boligen også under ekstreme forhold. Hvis aggregatets varmeveksler risikerer å fryse, endres hastighetene på viftene og den varme avtrekksluften forhindrer frost i varmeveksleren. Ved hjelp av en forvarmer (tilbehør) kan man opprettholde balansert ventilasjon og å unngå undertrykk i boligen også under ekstreme forhold.

Forvarmer

Ved hjelp av en forvarmer (tilbehør) kan man opprettholde balansert ventilasjon og å unngå undertrykk i boligen også under ekstreme forhold og muliggjør balanseringsfunksjoner for ildsted og kjøkkenhette.

Ettvarmer

Som oftest er den gjenvunne varmeenergien fra avtrekksluften tilstrekkelig for å varme opp tilluften. Under kalde forhold kan en elektrisk eller vannbåren ettvarmer benyttes til å opprettholde et komfortabelt innneklima. Den kan være plassert internt i aggregatet eller eksternt i kanalen (se tekniske data).

Automatisk sommerdrift

Sommerdrift bidrar til å holde boligens inneluft komfortabel. På varme dager tar varmeveksleren vare på den svale inneluften og kjøler ned den innkommende uteluften. Om natten kjøles boligen ned med frisk uteluft. Alt håndteres av en avansert automatikk som kan stilles inn etter beboerens ønsker. På en intelligent måte kan du få en svært økonomisk komfortkjøling nesten gratis.

Kjøling

Hvis det er tilgang til kaldt vann i bygningen (f.eks. kjølepumpe) kan et kjølebatteri installeres i tilluft/utluftkanalen for å produsere komfortkjøling til boligen. Tilluftstemperaturen styres automatisk fra ventilasjonsaggregatets styresystem.

Montering

CASA R5-H monteres på et lydløst underlag i et separat loftsrom, i en bod, på vaskerommet, i groventré eller tilsvarende.

Tekniske data CASA R5-H Smart



	R5-H	R5-H EL
Luftmengdeområde (ifølge Ekodesign)	108-432 m³/h	108-432 m³/h
Merkespenning	230 V, 50 Hz.	230 V, 50 Hz.
Vifter	234 W	234 W
Intern elektrisk forvarmer	—	—
Intern elektrisk ettervarmer	—	700 W
Ekstern elektrisk for-/ettervarmer (Kanalplassert)	Ekstraustyr	Ekstraustyr
Ekstern vannbasert varmebatteri/kjølebatteri (kanalplassert)	Ekstraustyr	Ekstraustyr
Maks. totaleffekt	259 W	959 W
Sikring	10 A	10 A
Vekt	55 kg	55 kg
Kanaltilkoblinger	Ø 160 mm	Ø 160 mm
Utløp for kondensvann	—	—

Mål, b x l x h	702 x 479 x 614 mm
Varmeveksler	Roterende varmeveksler. Drivmotor 10 W.
Kapslingsklasse	IP21
Styresystem	CASA Smart + fuktautomatikk som standard
Kontrollpanel CASA Smart	Tilgjengelig som ekstraustyr
Filter	Filter klasse ISO ePM1 50 % (F7) for tilluft og avtrekksluft.
Farge, utvendig	Hvit, RAL 9010 (tilsvarer NCS 0502-Y07R)

ENERG
енергия · ενεργεια

Y
IA
IE
IA

Swegon CASA R05HL07S00H

42
dB

439 m³/h

ENERGIA · ЕНЕРГИЯ · ΕΝΕΡΓΕΙΑ · ENERGIJA · ENERGY · ENERGIE
 2016 ENERGI

(SEC) i kWh

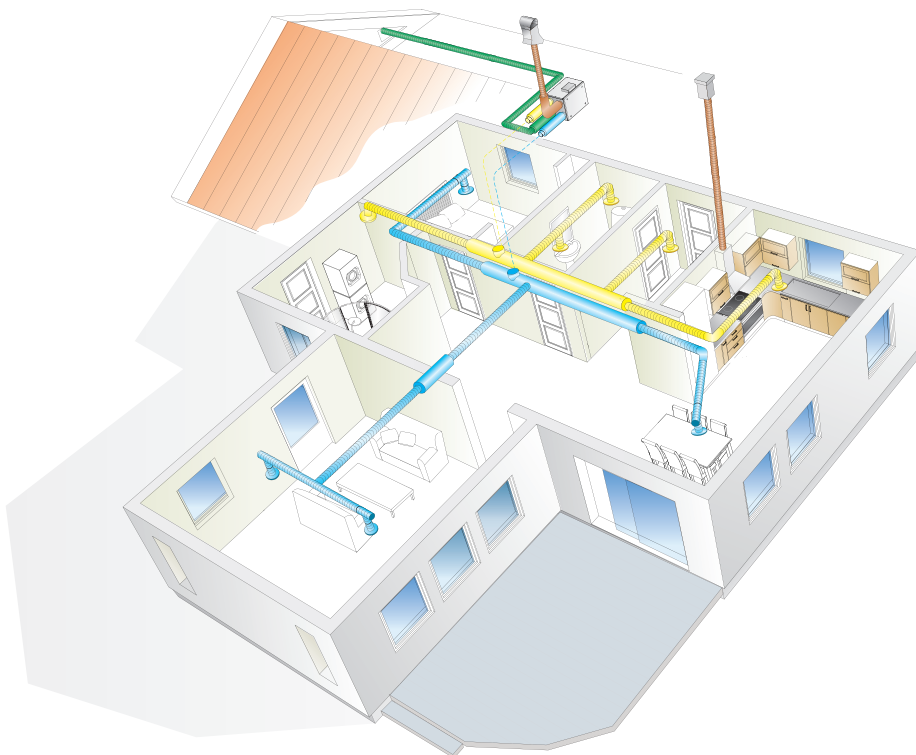
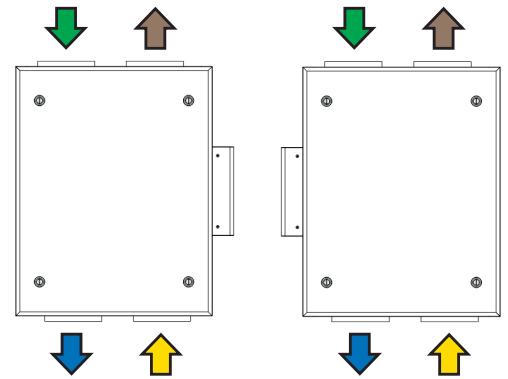
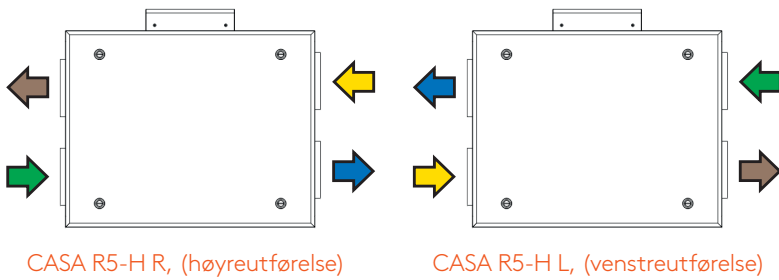
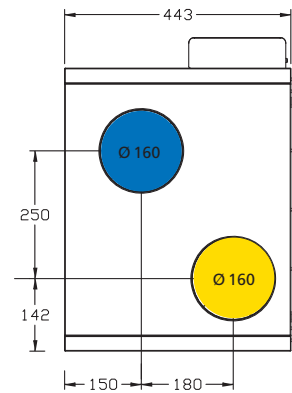
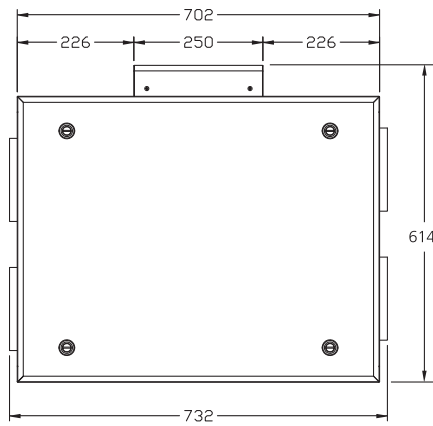
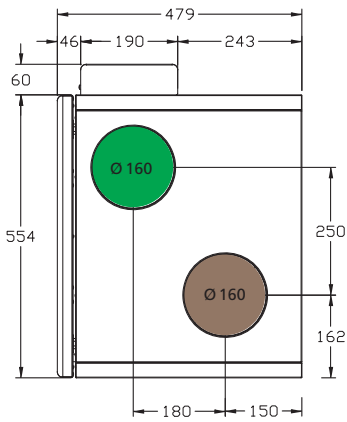
Kaldt klima	-76,3	A+
Middels klima	-34,1	A
Varmt klima	-9,9	F

Energiklassen avhenger av enhetens utstyrsnivå.



Mål CASA R5-H Smart

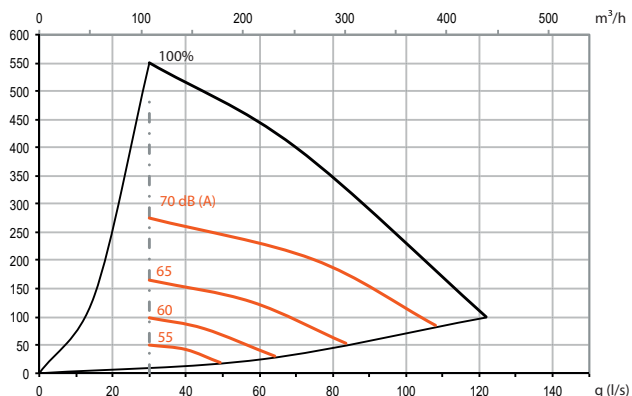
 Uteluft
  Tilluft
  Avtrekksluft
  Avkast



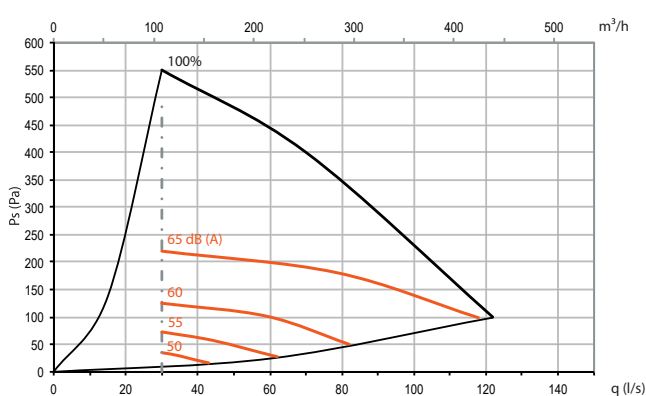
Viftekurver CASA R5-H Smart

Mer detaljerte lyddata for lyd til omgivelsene og kanaltilkoblinger er tilgjengelig via procasa.swegon.com.

Lydeffektnivå til tilluftskanal/avkastkanal

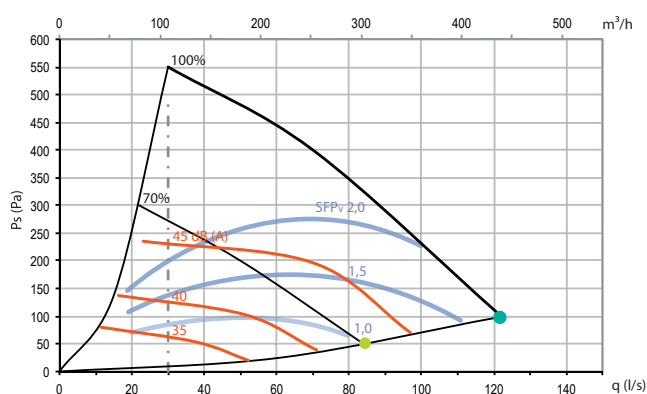


Lydeffektnivå til avtrekkluftkanal/uteluftkanal



- Referanseluftmengde
- Maks. luftmengde
- Min. luftmengde
- Lydeffekt L_{wa} dB (A)

Luftmengde og lydnivå til omgivelsene



	Lydeffektnivå L_w (dB), tabell K_{OK}							
	63 Hz	125 Hz	250 Hz	500 Hz	1000 Hz	2000 Hz	4000 Hz	8000 Hz
Lyd til tillufts-/avkastkanal	4	5	5	-2	-15	-15	-22	-32
Lyd til avtrekksluft-/uteluftkanal	2	7	8	-6	-25	-25	-33	-42
Lyd til omgivelsene	4	5	6	-2	-12	-20	-29	-35

For mer detaljerte lyddata henviser vi til beregningsprogrammet ProCasa.

Korrigeringsstabell til lydtrykksnivå		
romareal	normalt møblert rom	tett møblert rom
5 m ²	- 2 dB(A)	+ 3 dB(A)
10 m ²	- 4 dB(A)	0 dB(A)
15 m ²	- 5 dB(A)	- 3 dB(A)

Aggregat og tilbehør CASA R5-H Smart

CASA R5-H Smart



- 108-432m³/h, 4 x Ø160mm
- Inkluderer ej kontrollpanel och modular kablage. Beställ separat kontrollpanel och modular kablage.
- Fuktautomatik som standard (RH)

Art. nr	Energiklasse*	Betegnels
R05HL07S00H	A+ / A / F	CASA R5-H Smart L/R 700W RH
R05HL00S00H	A+ / A / F	CASA R5-H Smart L/R RH

L/R = Inspeksjonsside endres på stedet. * Energiklassifisering i henhold til økodesigndirektivets Lot 6 (kaldt/temperert/varmt).

D_TB00060	Reservfilter ISO ePM1 50% (F7) 2st
-----------	------------------------------------

Styringstilbehør

Hvitt veggmontert kontrollpanel med fargedisplay og touch-knapper for både innfelt og utenpåliggende montering.



SC10	Kontrollpanel (1-2 per aggregat)
SC14	SC10 + modulærkabel 10 m
SC15	SC10 + modulærkabel 10 m + monteringsramme
SC16	SC10 + monteringsramme
102SAK	Monteringsramme til kontrollpanel for utenpåliggende montering
PMK20	Modulærkabel 20 m og RJ9-adapter for aggregat
604014	Modulærkabel 20m
604010	Modulærkabel 10m

Bruk din mobile enhet til styring og overvåking av ditt innendørsklima. Koble Smart Access-modulen til ventilasjonsaggregatet og koble den til ditt hjemmenettverk.

SMA	Smart Access-modul for tilkobling til Internett
SMAW	Smart Access-modul + WLAN-router
SMAG	Smart Access-modul + 3G/4G-mobilrouter (ikke SIM)

Byggautomatisering

Ventilasjonsaggregatet har som standard to konfigurerbare I/O-kanaler. Hvis du trenger flere tilkoblingspunkter, kan aggregatet utstyres med en separat tilkoblingskabel (SEC). Modbus-tilkoblingsmodul (SEM) gir deg avanserte tilkoblingsmuligheter mot et overordnet system.



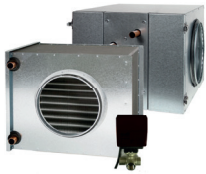
SEM	Modbus-tilkoblingsmodul
SEC	Tilkoblingskabel (konfigurerbare I/O) for Smart-ventilasjonsaggregat

Automatikkfunksjoner

Ved hjelp av en intern montert giver er det enkelt å gjøre din leilighetsventilasjon helt automatisk. Kan enkelt ettermonteres ved å erstatte den eksisterende interne RH-giveren.



SRHCO2	Hjemme/Borte/Forsering-automatikk + fuktautomatikk (CO ₂ + RH)
SRHVOC	Luftkvalitetsautomatikk + fuktautomatikk (RH+VOC)

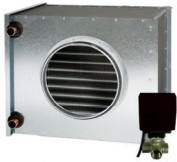


Vannbåren luftkjøler

Med en luftkjøler montert i tilluftskanalen og koblet til en kjølemediumkrets eller et kjølevannnett får du komfortkjøling i boligen. Luftkjøleren styres automatisk fra ventilasjonsaggregatets Smart-styresystem, og innstillingene kan endres via et CASA Smart-kontrollpanel. Følgende er inkludert: Luftkjøler, SET-tilkoblingsmodul, aktuator og treveisventil, 24 V transformator, nødvendige givere og instruksjoner.

SDCW160	Kjølebatteripakke Ø160
SDCW200	Kjølebatteripakke Ø200

Vannbåren luftvarmer



I boliger med vannbåren oppvarming kan tilluften varmes opp med en kanalmontert luftvarmer for vannbåren varme. Luftvarmeren styres automatisk fra ventilasjonsaggregatets Smart-styresystem, og innstillingene kan endres via et CASA Smart-kontrollpanel. Følgende er inkludert: Luftvarmer, SET-tilkoblingsmodul, aktuator og 3-veisventil, 24 V transformator, nødvendige givere og instruksjoner.

SDHW160	Varmebatteripakke Ø160
SDHW200	Varmebatteripakke Ø200

Luftvarmer/-kjøler med brineløsning for jordvarmepumpe



I en eiendom utstyrt med jordvarmepumpe kan en luftvarmer/-kjøler for jordvarmepumpe installeres i uteluftkanalen. Om vinteren varmer den opp den innkommende luften og sikrer at ventilasjonsaggregatet arbeider med høy virkningsgrad, også i streng kulde. I sommerhalvåret kan mediet i jordkretsen utnyttes til kjøling av bygget. Styreteknikken i CASA Smart sørger automatisk for at luftvarmeren/-kjøleren utnyttes optimalt året rundt. Følgende er inkludert: varme-/kjølebatteri, veggfeste/takmonteringsramme, en effektiv 4-radet luftkjøler egnet for kjølemedium, SET-tilkoblingsmodul, grovfilter, nødvendige givere samt instruksjoner og dryppkar for kondensvann: kondensvannutløp med 3/8" utvendig.

SDHW250F	Varme/Kjølebatteri Ø250, G4
----------	-----------------------------

Elektrisk luftvarmer



Kan brukes til forvarme og plasseres i uteluftkanalen for å garantere kontinuerlig ventilasjon under meget kalde forhold og muliggjøre balanseringsfunksjoner (peisfunksjon/funksjon for kjøkkenhetten) i aggregat uten innebygd luftvarmer for forvarme. Hvis luftvarmeren skal monteres som forvarmer, skal et FLK-filter installeres i kanalen foran forvarmeren. Elektrisk luftvarmer kan også plasseres i tilluftskanalen og brukes til ettervarme for å opprettholde komfortabel tilluftstemperatur under meget kalde forhold. De elektriske kanalvarmerne har innebygd regulering og styres direkte fra ventilasjonsaggregat. Varmeren kobles til med separat strømtilførsel 230 V. Følgende er inkludert: luftvarmer, SET-tilkoblingsmodul, nødvendige givere og instruksjoner

SDHE160-1T	Elbatteri Ø160
SDHE200-1T	Elbatteri Ø200
FLK16	Forfilterboks Ø160mm, G4
FLK20	Forfilterboks Ø200mm, G4

Annet tilbehør

Brukes for enkel tilkobling av eksterne tilbehør som f.eks. spjeld, kanalbatterier osv.



SET	Tilkoblingsmodul for styring av kanalmontert luftvarmer/-kjøler / styring av avstengingsspjeld
24POWER24V20W	SET/strømkilde for aktuator



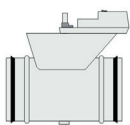
Ved bruk av Smart-ventilasjonsaggregatets funksjon for konstant kanaltrykk reguleres viftehastighetene slik at trykket i kanalen konstant skal ligge på den innstilte verdien. Kanaltrykket skal stilles inn individuelt for hver enkelt driftsmodus (Borte, Hjemme og Forsering). Du kan veksle mellom driftsmodusene på vanlig måte, også når funksjonen for konstant kanaltrykk er aktivert.

PTH	PTH Regulering for konstant kanaltrykk
-----	--



CASA R5-H kan enkelt monteres hengende på vegg med denne veggkonsollen.

TB00023	Veggkonsoll komplett R5
---------	-------------------------



Kanalmontert avstengingsspjeld type 4 og spjeldaktuator 24 V med tilbakestilling med fjær. Spjeldet stenger ved strøbrudd eller alarm når frostfare foreligger. Spjeldaktuatoren kobles elektrisk til en CASA SET-modul. SET-modul og 24 V adapter bestilles separat ved behov.

TB00010-2	Spjeld med aktuator Ø160
-----------	--------------------------