



Nordic CL 2/3/4

ART.NR. 800200, 800201, 800210, 800211 800220, 800221

NO

BRUKERVEILEDNING

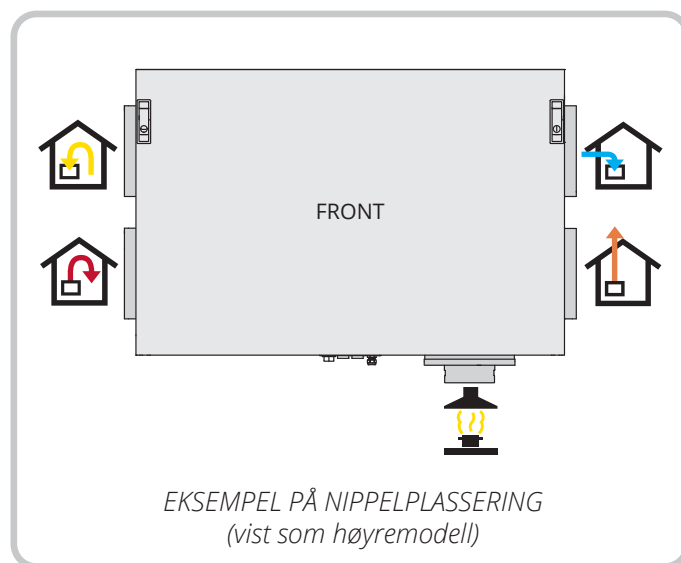
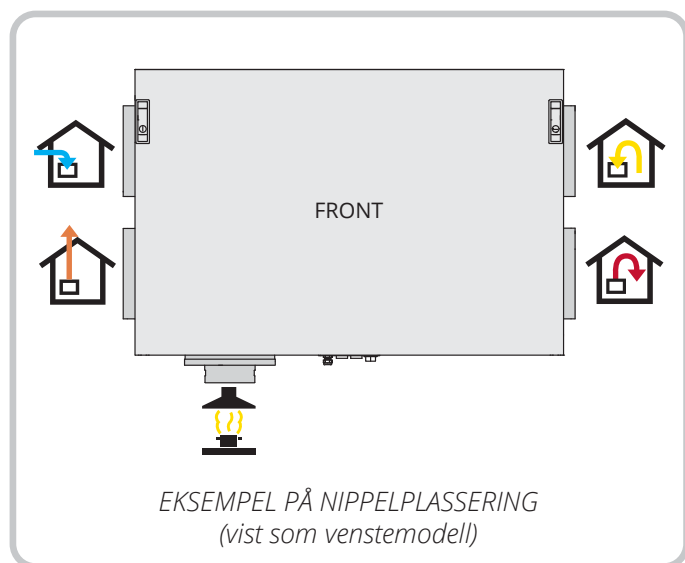
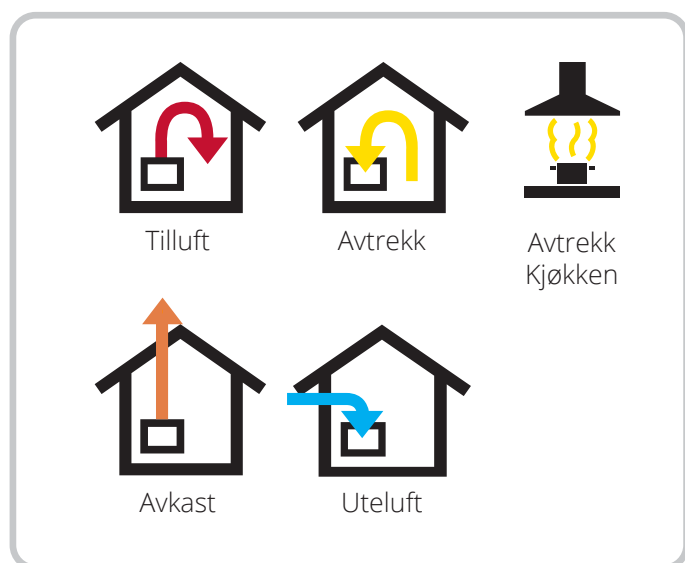
Ventilasjonsaggregat


Innhold

1.	Automatikk.....	6
2.	Funksjonsbeskrivelse av balansert ventilasjon	7
2.1.	Vifter (M1, M2).....	7
2.2.	Filter (FI1, FI2).....	7
2.3.	Rotor (HR-R).....	7
2.4.	Varmeelement (EB1)	7
2.5.	Temperaturføler (B1, B4).....	7
2.6.	Ved bruk av spjeld	7
2.6.1.	Spjeld (DA1)	7
2.6.2.	Spjeld (DA2)	7
3.	Betjening av dør	8
3.1.	Lås	8
3.2.	Ta av dør	9
4.	Rengjøring og vedlikehold.....	10
4.1.	Rengjøring av vifter	10
4.2.	Skifte filter	12
4.3.	Skifte av børstelist	13
4.4.	Stramming av rotorrem for CL2	15
4.5.	Rengjøring av rotor.....	16
4.6.	Utvendig rengjøring.....	16
5.	Vedlikeholdsskjema	17
6.	Feilsøking.....	18
7.	Reklamasjon.....	19
8.	Avfallshåndtering	19
9.	Samsvarserklæring C.E.	19

Symbolbruk


Disse produktene har en rekke symboler som brukes til merking av selve produktet og i installasjons- og bruker-dokumentasjon.



 **FARE!** Når et tekstfelt har denne fargen, betyr det at livstruende eller alvorlig personskade kan bli konsekvensen hvis ikke instruksene følges.

 **FORSIKTIG!** Når et tekstfelt har denne fargen, betyr det at dårlig utnyttelsesgrad eller driftstekniske ulemper for produktet kan bli konsekvensen hvis ikke instruksene følges.

 **ADVARSEL!** Når et tekstfelt har denne fargen, betyr det at materiell skade kan bli konsekvensen hvis ikke instruksene følges.

 **INFO!** Når et tekstfelt har denne fargen, betyr det at det inneholder viktig informasjon.



SIKKERHETS- INSTRUKSJONER



- For å unngå risikoen for brann, elektrisk støt eller skade, les alle sikkerhetsinstruksjoner og advarseltekster før aggregatet tas i bruk.
- Alle elektriske tilkoblinger må utføres av fagperson. Dersom det oppstår skade på strømkabel, skal denne skiftes av produsenten, produsentens serviceagent eller tilsvarende kvalifisert person.
- Aggregatet må ikke benyttes til avtrekk av brennbare eller lett-antennelige gasser.
- Det er installatøren sitt ansvar å sikre en helhetlig sikkerhets- og funksjonsvurdering av anlegget.
- Før døren åpnes: Slå av varme, la viftene gå i 3 minutter for å transportere bort varm luft, gjør aggregatet strømløst ved å dra ut støpselet og vent 2 minutter før dørene åpnes p.g.a. aggregatet inneholder elementer som ikke må berøres når de er varme.
- Dette apparatet kan brukes av barn over åtte år og av personer med nedsatt sanseevne eller fysisk eller psykisk funksjonsevne, eller personer med manglende erfaring eller kunnskap, hvis de får instruksjoner om sikker bruk av apparatet eller tilsyn som sikrer sikker bruk, og hvis de er klar over risikoen.
- Produktet er ikke beregnet for bruk av barn. Barn skal ikke leke med apparatet. Barn skal ikke utføre rengjøring eller vedlikehold uten tilsyn.



- Dette aggregatet er kun beregnet for ventilasjonsluft i boliger og yrkesbygg.
- For å opprettholde et godt innneklima, tilfredsstill forskrifter og unngå kondenssskader, skal aggregatet aldri stanses unntatt ved service/vedlikehold eller eventuelle uhell.
- Aggregatet må ikke kjøres uten at filtrene er på plass.
- Alt rørleggerarbeid må utføres av en autorisert rørlegger.
- Vannbatteriets plassering skal godkjennes av rørlegger pga. fare for vannlekkasje.



- Tørketrommel skal ikke kobles til aggregatet.
- Rommet må ha egen tilstrekkelig lufttilførsel når det brukes produkter som f.eks. gasskomfyrer, gasskaminer, peiser, vedovner, oljekjeler osv.

1. Automatikk

Denne veiledningen beskriver kun bruk av ventilasjonsaggregatet og går ikke inn på detaljer om installasjon/ bruk av automatikk.

For mer informasjon om automatikk, se www.flexit.no.

Alternative brukergrensesnitt er:

- **Flexit GO-app (standard)**
For å regulere ventilasjonsaggregatet via smarttelefon/ nettbrett, last ned appen fra Google Play eller App Store. Se oppstartsguide for installatør (116628) og oppstartsguide for sluttbruker (116908).
- **Styrepanel CI 70 (tilbehør)**
Se veiledning (116081).

Flexit GO-app (standard)

For installatør, se oppstartsguide (116628).

For sluttbruker, se oppstartsguide (116908).

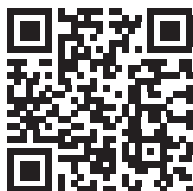


CI 70 styrepanel (tilbehør)

Se veiledning (116081).



Google Play



App Store

2. Funksjonsbeskrivelse av balansert ventilasjon

2.1. VIFTER (M1, M2)

Viftene sørger for at det kommer luft inn og ut av bygningen. Disse kan innreguleres individuelt for optimal drift. Via betjeningspanelet kan man regulere anlegget i 3 forskjellige hastigheter; Home, Away, High.

2.2. FILTER (FI1, FI2)

Som standard er det brukt filter med høy filtergrad både på tilluft og avtrekk, for at luften som kommer inn i bygget skal være ren. Filtrene sørger også for at aggregatet holder seg rent, og kan opprettholde temperaturvirkningsgrad og luftstrøm.

2.3. ROTOR (HR-R)

Luften går gjennom rotorveksleren (gjenvinner). Rotoren fungerer som et varmemagasin. Varmen fra avtrekksluften varmer opp den ene delen av rotoren. Når den oppvarmede delen kommer over til tilluftsiden overføres varmen til tilluften.

2.4. VARMEELEMENT (EB1)

Om ikke energien som gjenvinnes fra avtrekksluften er tilstrekkelig for å holde innstilt tilluftstemperatur, vil et elektrisk varmeelement hjelpe til å heve temperaturen. Varmeelementet er sikret mot overopphetning av termostaten (F20) som kopler ut ved høye temperaturer. Som en ekstra sikkerhet kopler termostaten (F10) ut ved kritiske temperaturer. Termostaten F10 må tilbakestilles manuelt ved å trykke inn resetknappen. Se Resetknapp på side 18.

2.5. TEMPERATURFØLER (B1, B4)

Aggregatet har som standard fire stk. temperaturfølere. Tilluftsføleren (B1) registrerer temperaturen etter varmebatteriet. Avtrekksføleren (B3) registrerer temperaturen på avtrekksluften. Uteluftsføleren (B4) registrerer temperaturen på uteluften. Avkastføleren (B6) registrerer temperaturen på avkastluften.

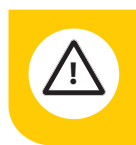
2.6. VED BRUK AV SPJELD

2.6.1. Spjeld (DA1)

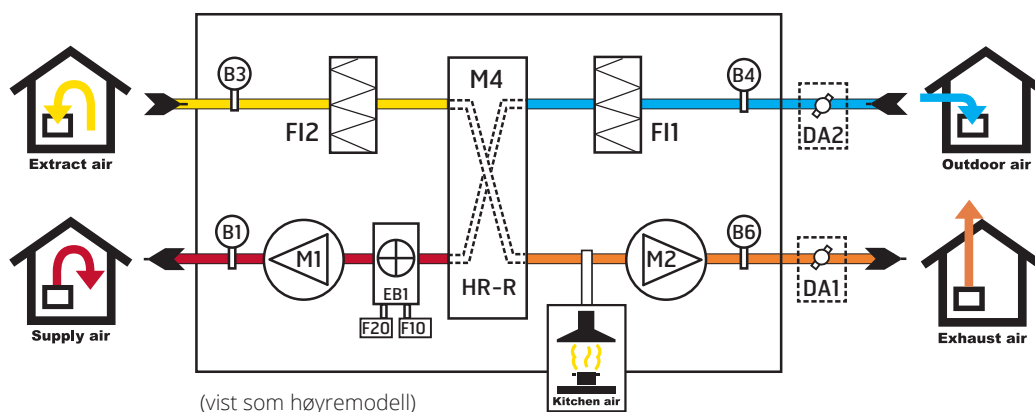
Lukkespjeld sitter i avkastkanalen for å unngå kald trekk.

2.6.2. Spjeld (DA2)

Lukkespjeld sitter i uteluftkanalen for å unngå kald trekk.



Innregulering må alltid foretas av kvalifisert personell før anlegget tas i bruk.



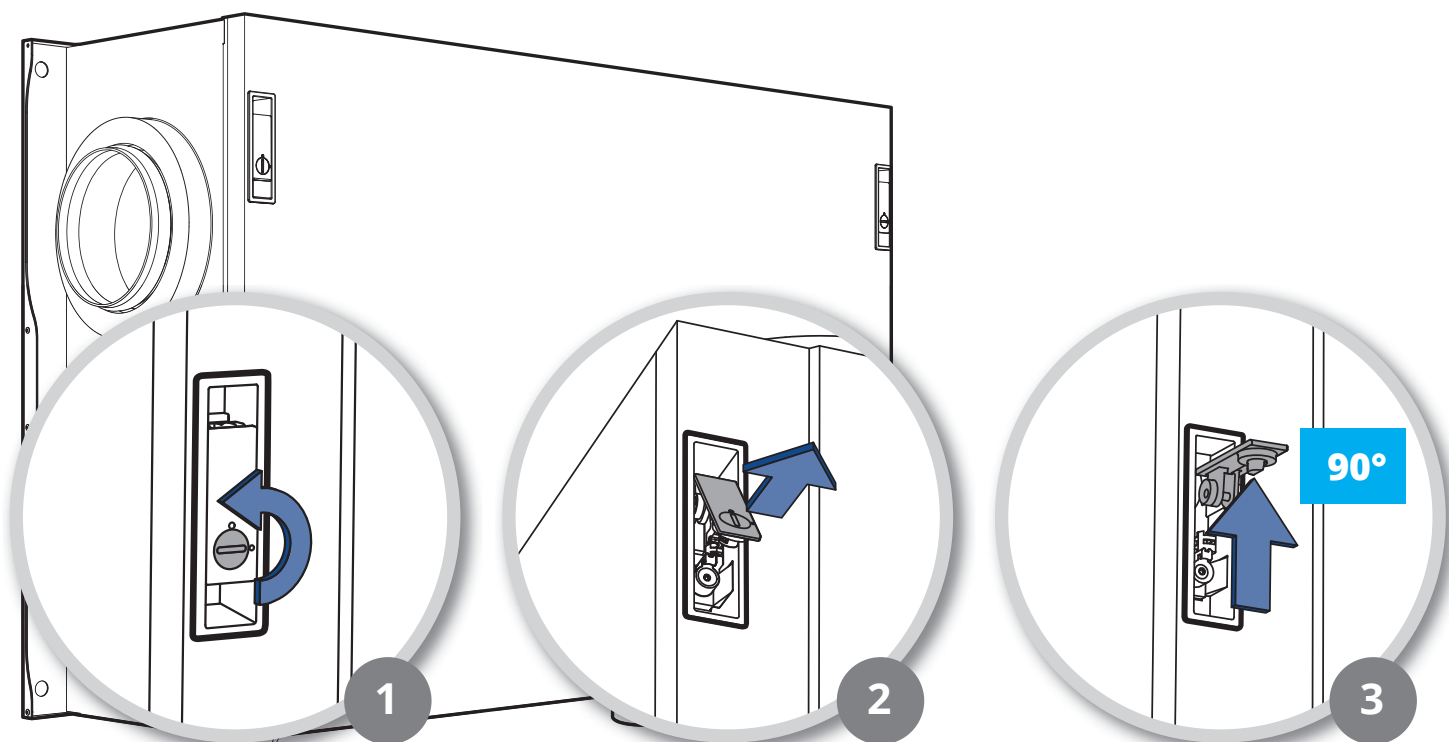
3. Betjening av dør

3.1. LÅS

1. Vri skrue i lås 90°
2. Vipp opp låsehendelen
3. Låshendelen trenger et ekstra løft for å løse ut.
Press derfor låsehendelen helt opp samtidig som døren åpnes.



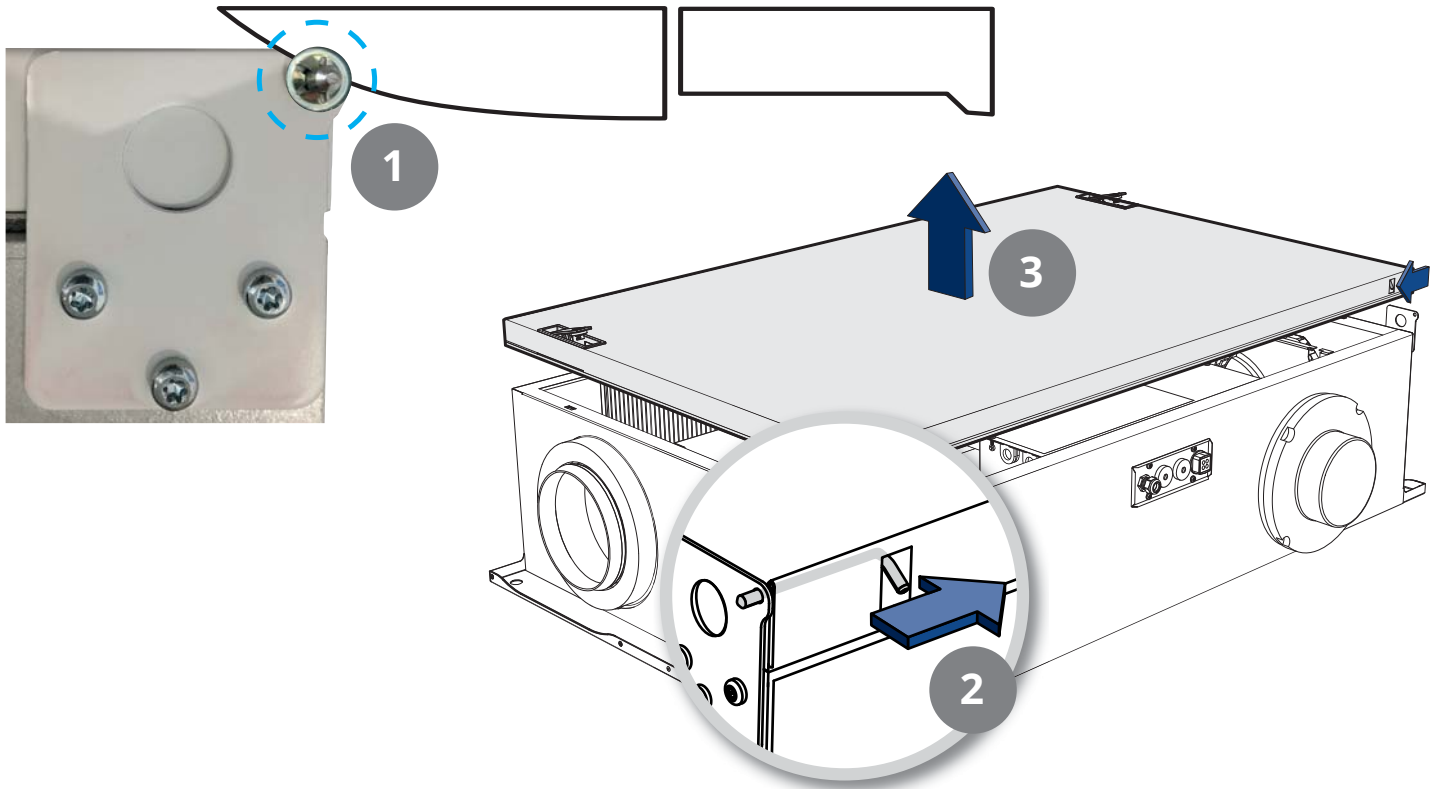
Aggregattypene kan variere i illustrasjonene.



3.2. TA AV DØR

For at døra skal kunne tas av, må låsebrikken fjernes.

1. Bruk en kniv eller skrujern og bend låsebrikkene av låseboltene.
2. Skyv begge låseboltene inn mot senter av døra samtidig som...
3. døra løftes av.



FARE! Etter at døra er satt tilbake på plass, må låsebrikkene skyves på låseboltene igjen.



4. Rengjøring og vedlikehold



Før døren åpnes: Slå av varme, la viftene gå i 3 minutter for å transportere bort varm luft. Gjør aggregatet strømløst og vent 2 minutter før døren åpnes.

4.1. RENGJØRING AV VIFTER

Vifte i aggregat som er koblet til kjøkkenhette inspiseres én gang pr. år. For vifte i aggregat som ikke er koblet til kjøkkenhette, holder det med inspeksjon hvert tredje år. Viftebladene rengjøres med fettopløsningsmiddel på en klut (for eksempel rødsprit), og eventuelt trykkluft hvis det er mulig.

NB! Pass på at motoren ikke blir utsatt for vann.



For å unngå å forveksle viftene, anbefales det å koble fra én vifte om gangen.

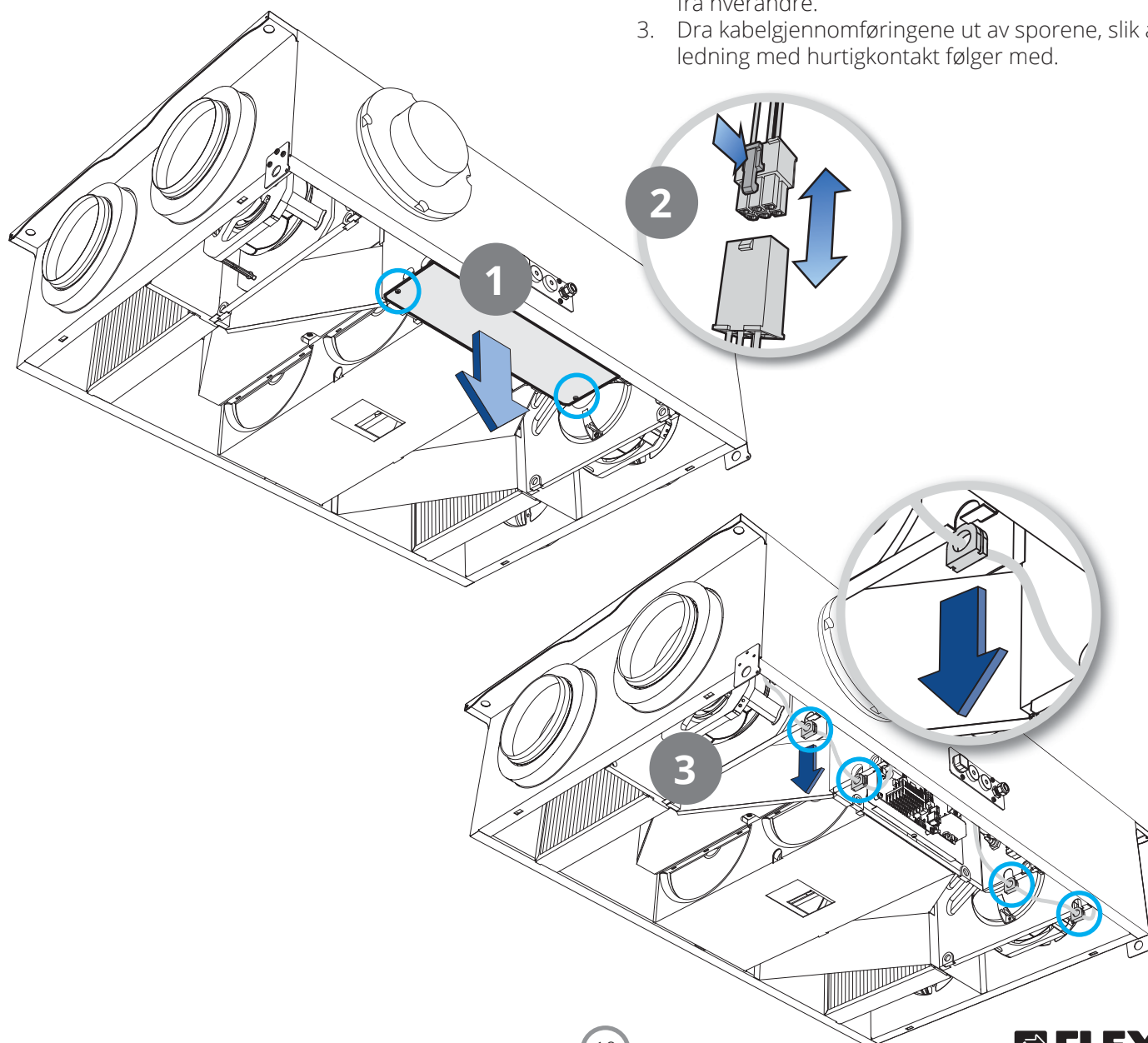


FARE! Viften vil falle ut når festeskruene løsnes.

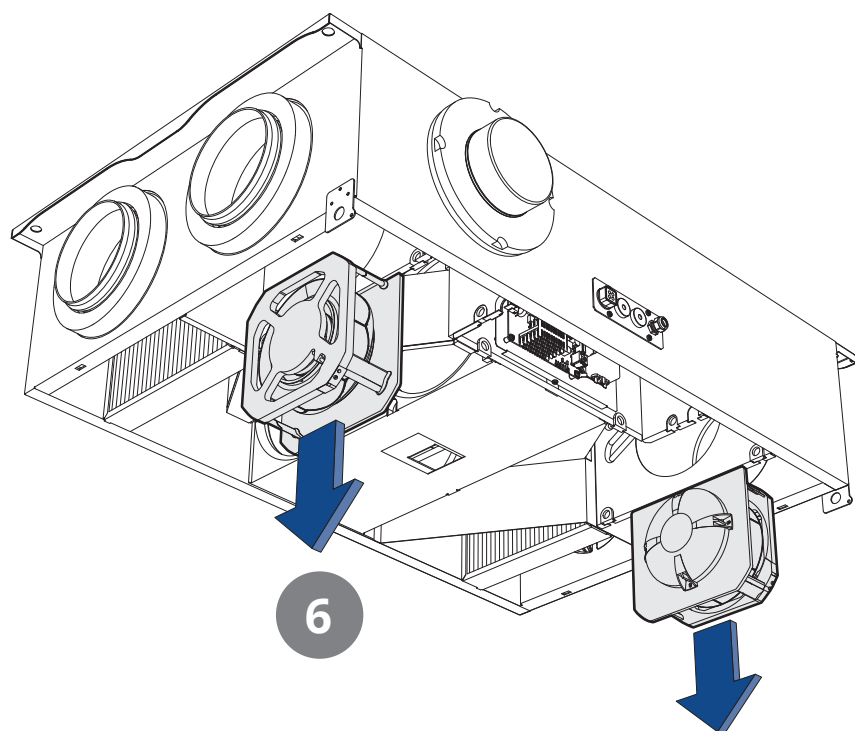
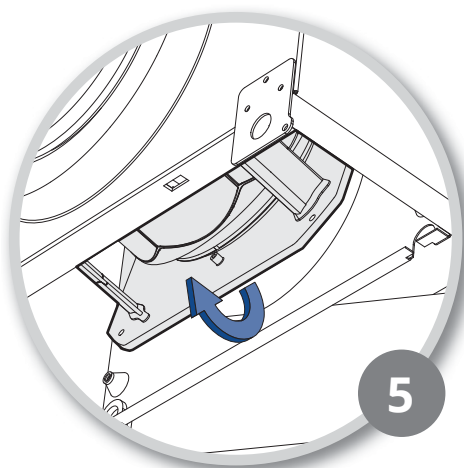
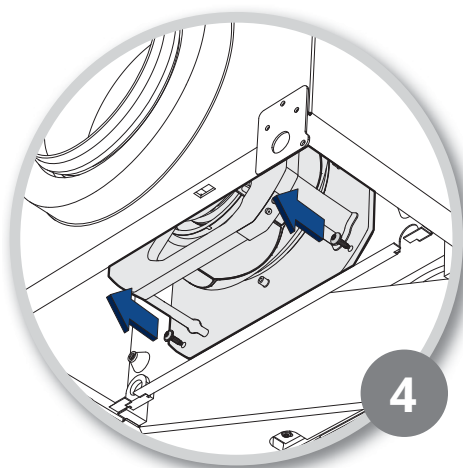
TIPS: Du behøver T20 

Slik tar du ut viften:

1. Skru ut skruene til el-dekselet og ta av dekselet.
2. Trekk ut den elektriske hurtigkontakten i el rommet ved å presse inn samtidig som kontaktdelene trekkes fra hverandre.
3. Dra kabelgjennomføringene ut av sporene, slik at ledning med hurtigkontakt følger med.



4. Skru ut to skruer som fester viften til skilleveggen.
5. Drei viften til siden, slik at den buede griden går klar av hullet.
6. Trekk ut viften.



4.2. SKIFTE FILTER

Filtrene har begrenset levetid, og for å bevare et sunt innemiljø er det viktig å bytte dem når de er nedsmusset.

Hvor ofte filtrene skal skiftes avhenger av forurensningsgraden i luften på stedet. Generelt skal filtrene skiftes minimum én gang per år, fortrinnsvis på høsten, etter pollensesongen. I områder med mye støv og forurensning bør filtrene skiftes vår og høst.

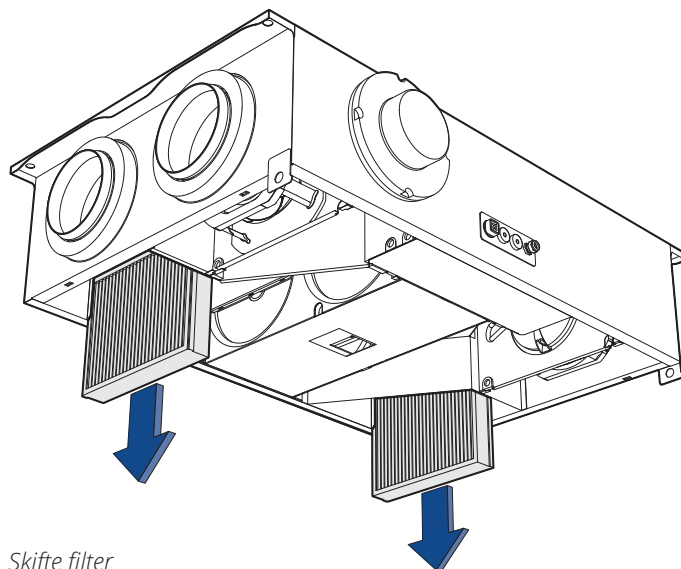
Nedsmussede filtre kan blant annet føre til:

- Redusert ytelse i aggregatet
- Tilsmussing av aggregatet
- Fuktskader
- Redusert kvalitet på inneluft

Det anbefales å tegne filterabonnement for å sikre fullt utbytte av anlegget.

Det er svært enkelt å skifte filter:

- Ta tak i filterrammen og trekk filteret ut.
- Sett inn nytt filter. Hold i filterets ytterkant når du skyver det inn. Den siden på filteret som ikke har pakning skal vende ut mot døra.



Skifte filter



Begge filtre (både tilluft- og avtrekksfilter) skiftes samtidig.



Påse at filteret ikke blir skadet ved installasjon. Et skadet filter reduserer anleggets effekt og luftens renhet.



Kontroller at pakningen på filteret er hel før du setter filteret inn. Dytt filteret deretter ordentlig på plass for å forhindre luftlekkasje.

4.3. SKIFTE AV BØRSTELIST

Børsteliste blir slitt over tid. Dersom de tetter dårlig mot rotorveksleren kan et skifte være nødvendig. Alternativt kan de flyttes nærmere rotoren ettersom profilen de er festet i har to spor.



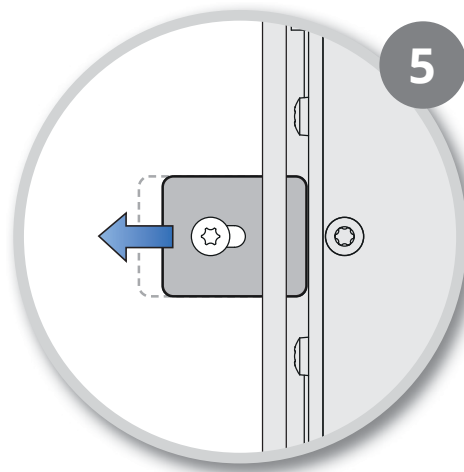
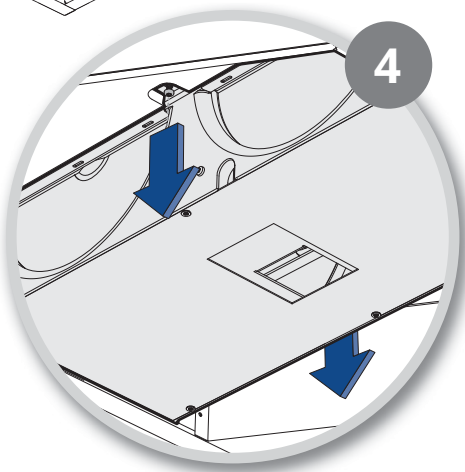
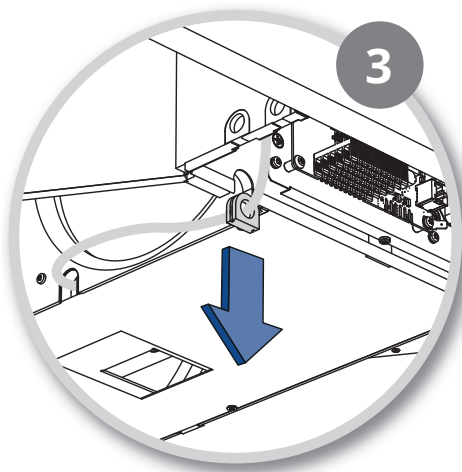
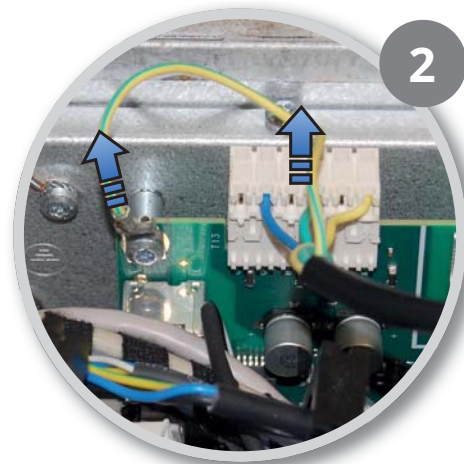
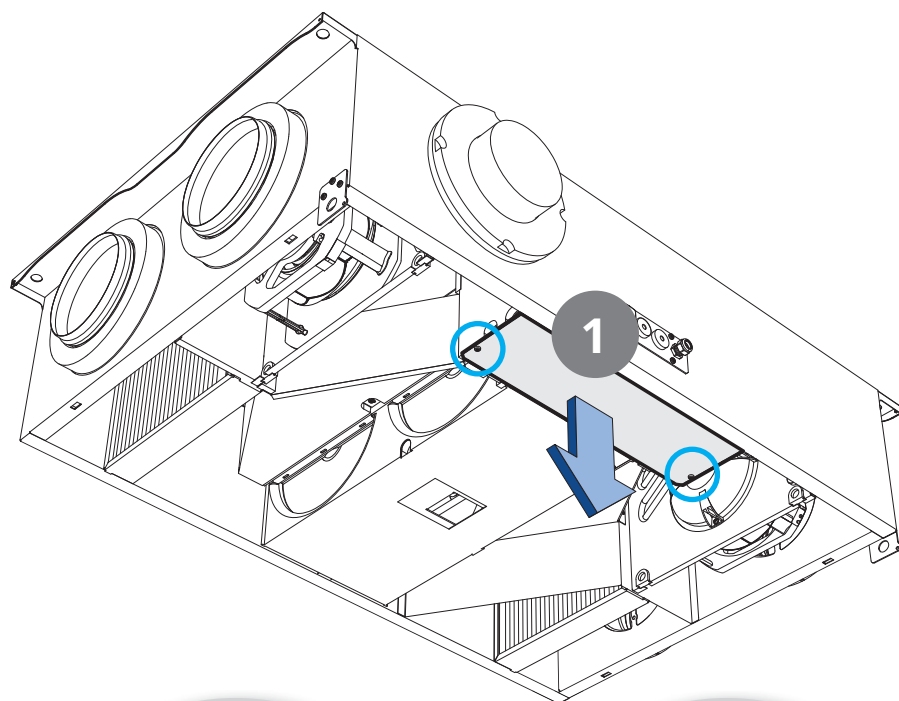
FARE! Rotoren vil falle ut når festene løsnes.

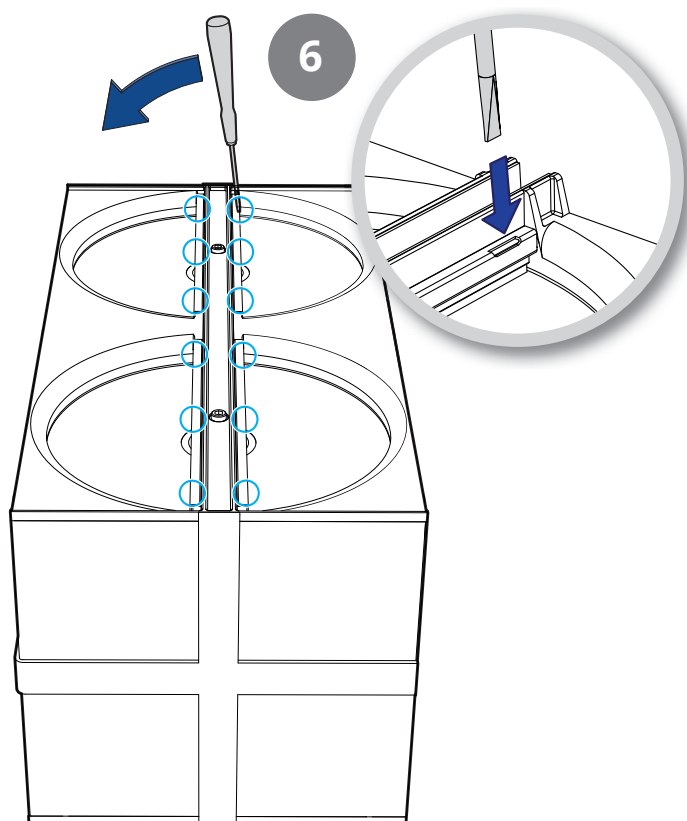
Rotoren er tung, så det anbefales å være flere personer både når den tas ut av aggregatet og når den settes inn igjen.

TIPS: Du behøver T20 

Slik går du fram:

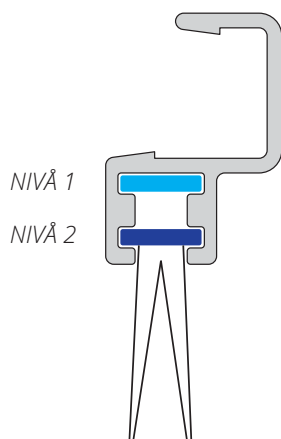
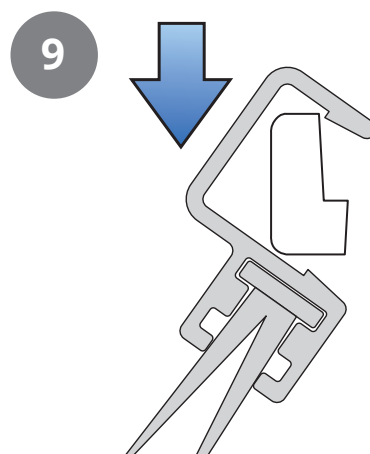
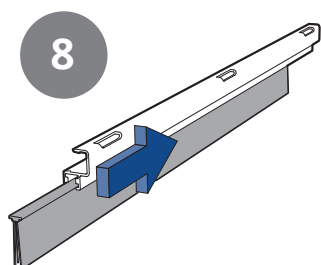
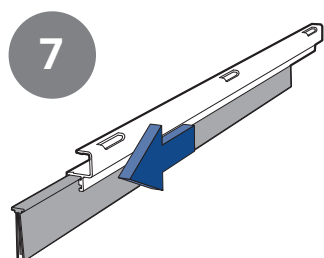
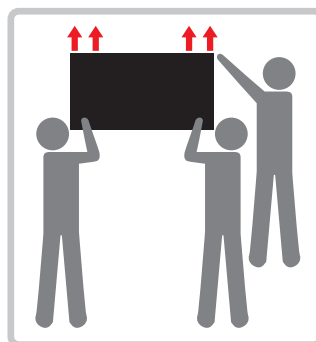
1. Skru ut skruene til el-dekselet og ta det av.
2. Trekk ut rotorens hurtigkontakt fra kretskortet. Trekk også ut kabelsko for å koble fra jording i kretskortet.
3. Dra kabelgjennomføringen ut av sporet, slik at ledningen med hurtigkontakten følger med.
4. Løsne de to skruene som sitter på hver side av rotoren.
5. Skyv skivene til siden, slik at rotoren blir frigjort.





6. Trekk rotormodulen ut, slik at den kan legges med børstelisten opp.
7. Vipp av børstelistprofilene med et skrujern e.l. Det er totalt 8 børstelister på rotoren, 4 på hver side. Bruk et bredt skrujern slik at du får tak uten å bøye profilen. Begynn i en ende og fortsett til den andre. Vipp den forsiktig opp steg for steg.
8. Trekk børstelistene ut av sporet. Flytt børstelistene ned til nivå 2 eller erstatt dem med nye hvis de er helt utslitt.
9. Press børstelistprofilen på plass igjen.

Skyv rotoren inn i aggregatet igjen. Rotoren er tung, så det anbefales å være flere personer for å montere rotoren på plass igjen.



4.4. STRAMMING AV ROTORREM FOR CL2



Stramming av rotorrem er bare mulig på rotor for CL2 (ikke CL3 og CL4).

Legg rotoren på siden og skru ut skruene (10 stk.) i dekselet. **TIPS:** Løsne tapen forsiktig (se figur 1). Den skal tette når dekselet settes tilbake på plass.

Fjern dekselet.

Hekt rotorremmen av drivrullen på rotormotoren.

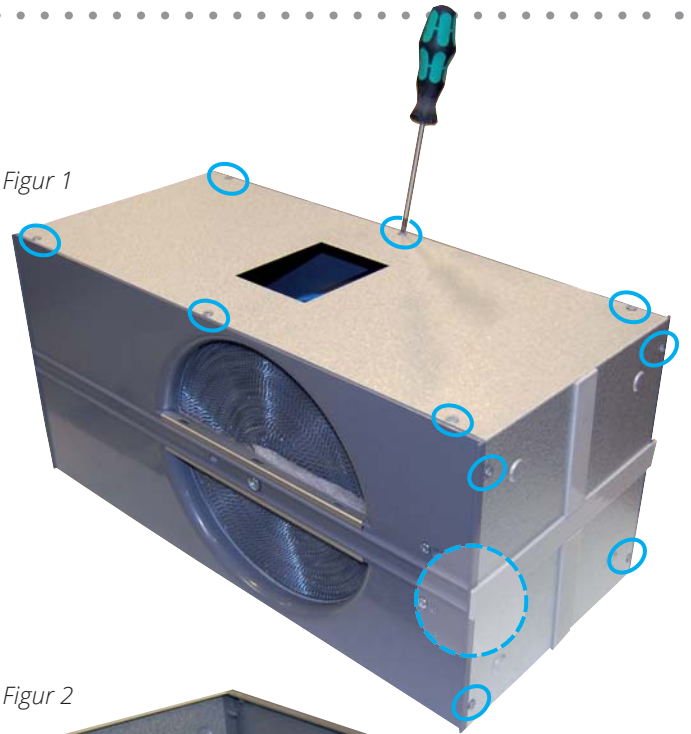
Skru ut skruene (2 stk. på hver side) som holder rotormotoren på plass (se figur 2).

Stikk hull ved siden av de eksisterende hullene (se figur 3). Dermed kan rotormotoren festes i de nye hullene, slik at remmen strammes.

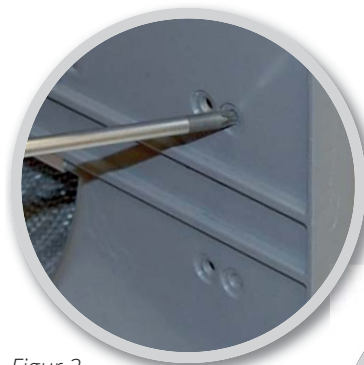
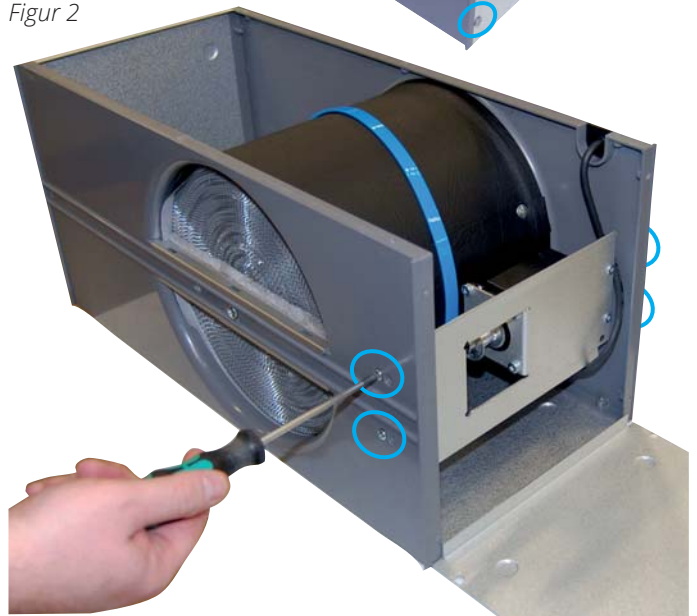
Tett skrueshullene som nå er til overs med medfølgende tape.

Sett dekselet tilbake på plass og fest skruene (10 stk.) **NB:** Husk å presse tapen mot underlaget, slik at den tetter (se figur 4).

Figur 1



Figur 2



Figur 3



Figur 4

4.5. RENGJØRING AV ROTOR

Siden anlegget har montert filter av høy tetthetsklasse, skal det normalt ikke være behov for rengjøring av rotoren. Dersom dette av ulike årsaker likevel skulle bli nødvendig, kan støv fjernes med en bløt børste.

Ytterligere rengjøring kan du foreta ved å ta ut rotoren og sprøyte den med fettoppløselig rengjøringsmiddel og deretter renblåse den fra motsatt side. Avstand ca 60mm og maks trykk på 8,0bar.

Pass på at motoren ikke utsettes for vann under rengjøringen. Se etter at alle pakninger rundt rotoren er hele og tette. Kontroller at det ikke er skader på rotorreim, og at rotoren går lett rundt.

4.6. UTVENDIG RENGJØRING

Mange produkter for rengjøring av kjøkkenflater inneholder kjemikalier som kan skade plastkomponentene i produktet. Bruk derfor myk klut som er fuktet med varmt vann og en nøytral såpe for å rengjøre produktet utvendig.



Bruk ingen skarpe gjenstander, sterkt rengjøringsmiddel eller skurepulver, ettersom slike produkter kan skade overflatene.



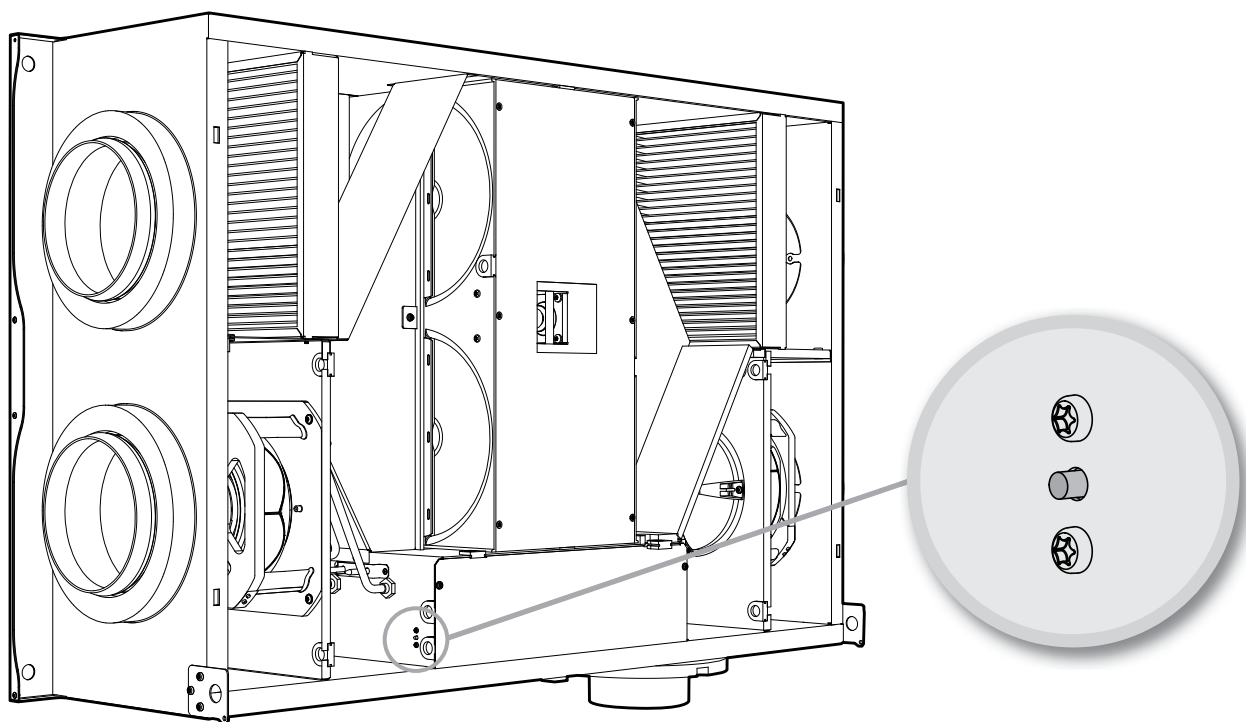
Rengjøringsmidler som inneholder ammoniakk eller sitrus skal ikke benyttes. Bruk heller ikke produkter som gir rustfritt stål et belegg som motvirker fingeravtrykk.

5. Vedlikeholdsskjema

Komponent	Handling	Intervall
Filter	Filtre må skiftes minimum 1 gang pr år. Det anbefales å gjøre dette 2 ganger i året, før og etter pollensesong. Etterse at filterpakningen tetter helt.	6-12 mnd.
Vifter	Vifte i aggregat som er koblet til kjøkkenhette inspiseres 1 gang pr. år. For vifte i aggregat som ikke er koblet til kjøkkenhette, holder det med inspeksjon hvert 3. år. Viftene rengjøres ved behov.	12 mnd. 3 år
Rotorveksler (gjenvinner)	Kontrollér at overflatene er rene. Kontrollér at tetningslistene ligger inntil rotorveksleren. Kontrollér at driftsreim til rotoren er hel og ikke for slakk.	3 år
Kjøkkenvifte	For aggregat som har avtrekk fra kjøkkenvifte tilkoblet: Vask fettfilter. Kontroller at spjeldet er rent og stenger helt.	2 uker
Pakninger	Kontroller at pakninger/tetting på dør, under filtre, på viftemoduler og rotormodul er hele.	12 mnd.
Ventiler	Tillufts- og avtrekksventiler (på bad, soverom, vaskerom etc.) må rengjøres minst 1 gang pr. år.	12 mnd.
Luftinntak	Kontroller at løv og annet ikke har festet seg til risten. Vinterstid kan luftinntak rime igjen og det bør kontrolleres jevnlig (evt. daglig ved behov). Om nødvendig må det da skrapes rent, slik at luften kan passere.	12 mnd.
Takhatt	Om anlegget har takhatt skal denne kontrolleres for løv og lignende. Kontroller også at dreneringspalte er åpen.	12 mnd.
Kanaler	Kontroller at kanaler er rene.	10 år
Børstelist	Kontroller at børstelistene er hele og tetter godt mot rotoren. Om de er slitt kan de flyttes til neste spor i profilen, slik at de kommer nærmere rotor.	3 år
Innside aggregat	Kombinasjonen av svært lav utetemperatur og fuktig avtrekksluft kan føre til isdannelse. Normalt vil dette ikke være noe problem; for når normale driftsforhold trer inn igjen, vil iskrystallene bli omdannet til damp og bli ført ut av aggregatet via avkastluften. Ved ekstrem kulde over lengre tid bør aggregatet sjekkes for is.	

6. Feilsøking

Type feil	Tiltak
Kald trekk	Kontroller hvilken tilluftstemperatur som er valgt. Se betjeningspanel.
	Kontroller at rotoren går rundt.
	Kontroller at ettervarmen går på.
	Behov for nytt avtrekksfilter.
Viftene går ikke	Kontroller at det er strøm til aggregatet.
	Kontroller at overhetingstermostaten ikke har slått ut.
	Overhetingstermostaten restarteres ved å trykke inn knapp*. Må også resettes i App eller på styrepanel.
Liten luftmengde	Kontroller hvilken hastighet aggregatet er satt i.
	Kontroller om filtre er tette.
	Kontroller inntaksrist.



(høyremodell)

* Resetknapp

Termostaten (F10) må tilbakestilles manuelt ved å trykke inn resetknappen.

7. Reklamasjon



For at reklamasjonsretten skal være gyldig, må anvisningene i veiledningene følges.

For dette produktet gjelder reklamasjonsrett i henhold til gjeldende salgsbetingelser – **forutsatt at produktet er riktig brukt og vedlikeholdt.**

Reklamasjonsretten kan bortfalle ved feilaktig bruk eller grov forsømmelse av vedlikeholdet av anlegget.

Reklamasjon som skyldes feilaktig eller mangelfull montering rettes til det ansvarlige monteringsfirmaet.

Filter er forbruksmaterieill.

Våre produkter er i kontinuerlig utvikling og vi forbeholder oss derfor retten til endringer.

Vi tar også forbehold om eventuelle trykkfeil som måtte oppstå.

8. Avfallshåndtering



Symbolet på produktet viser at dette produktet ikke må behandles som husholdningsavfall. Det skal derimot bringes til et mottak for resirkulering av elektrisk og elektronisk utstyr.

Ved å sørge for korrekt avhending av apparatet, vil du bidra til å forebygge de negative konsekvensene for miljø og helse som feil håndtering kan medføre.

For nærmere informasjon om resirkulering av dette produktet, vennligst kontakt kommunen, renovasjons-selskapet eller forretningen der du anskaffet det.

9. Samsvarserklæring C.E.

Denne erklæring bekrefter at produktene tilfredsstiller kravene i Rådssdirektivene og standardene:

2004/108/EC	Elektromagnetisk kompatibilitet (EMC)
2006/95/EC	Lavspenningsdirektivet (LVD)
2009/125/EC	Økodesigndirektivet
1253/2014	Økodesignforordningen
2010/30/EC	Energimerkedirektivet
1254/2014	Energimerkeforordningen
327/2011	Vifteforordningen
2002/95/EC	RoHS-direktivet
2002/96/EC	WEEE-direktivet
1907/2006/EC	REACH-forordningen

Produktene våre er testet etter deler av:
2006/42/EC Maskindirektivet (Sikkerhet)

Produsent: FLEXIT AS, Televeien 15, 1870 Ørje

Type: Nordic CL3 Ventilasjonsaggregat
Nordic CL4 Ventilasjonsaggregat

Overensstemmer med følgende standarder:

Sikkerhetsstandard	EN 60335-1:2012 + A11
EMF standard:	EN 62233: 2008
EMC standard:	EN 61000-6-3:2007 + A1:2011 EN 61000-6-1:2007
Ventilasjon for bygninger, komponenter	EN 13142:2013
Ventilasjon i bygninger, ytelsesprøving	EN 13141-7:2010
Akustikk – Lyd til omgivelse	ISO 9614-2:1996
Akustikk – Lyd i kanal (In duct method)	ISO 5136:2009

Produktet er CE-merket: 2019

FLEXIT AS 2019

Knut Skogstad
Adm. dir.



Flexit participates in the ECP programme for RAHU.
Check ongoing validity of certificate:
www.eurovent-certification.com



Flexit AS, Televeien 15, N-1870 Ørje
www.flexit.no